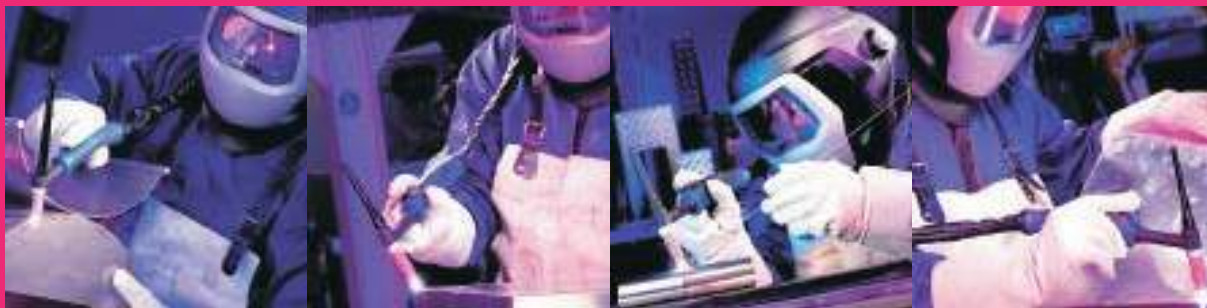


TIG



Catálogo 2.0/V1

POR FAVOR LEIA ESTAS INSTRUÇÕES DE SEGURANÇA
PARA PROTEGER A SI MESMO E AOS OUTROS.
SEGURANÇA EM PRIMEIRO LUGAR.

- NÃO MANUSEIE ESTE EQUIPAMENTO SE VOCÊ NÃO ESTIVER DEVIDAMENTE TREINADO.
- CHOQUES PODEM MATAR. DESLIGUE A FONTE DE ENERGIA AO MONTAR OS ELETRODOS OU SUBSTITUIR OUTROS COMPONENTES.
- NÃO INALE OS GASES. ELES PODEM SER NOCIVOS À SUA SAÚDE. SEMPRE UTILIZE EQUIPAMENTO ADEQUADO DURANTE A SOLDAGEM.
- UTILIZE ABAFADOR DE RUÍDO DURANTE A SOLDAGEM PARA NÃO PREJUDICAR SUA AUDIÇÃO.
- RESPINGOS DE SOLDA PODEM FERIR SEUS OLHOS E QUEIMAR SUA PELE. UTILIZE ÓCULOS APROPRIADOS, CORTINAS E ANTEPAROS DE PROTEÇÃO CONTRA RESPINGO E FLASH DE LUZ.
- VISTA A ROUPA ANTI-INFLAMÁVEL APROPRIADA E LUVAS DE PROTEÇÃO DURANTE A SOLDAGEM.
- NUNCA SOLDE PRÓXIMO A DESENGRAXANTE OU SOLVENTES POIS PODEM FORMAR GASES TÓXICOS.

Conteúdo

Resfriadas à Gás

| | |
|--|----|
| ■ TIG 125AMP - Série: 9, 9V 9F & 9FV | 04 |
| ■ TIG 150AMP - Série: 17, 17V 17F & 17FV | 06 |
| ■ TIG 200AMP - Série: 26, 26V 26F & 26FV | 08 |
| ■ TIG 200AMP - Série: 26V V | 10 |

Resfriadas à Água

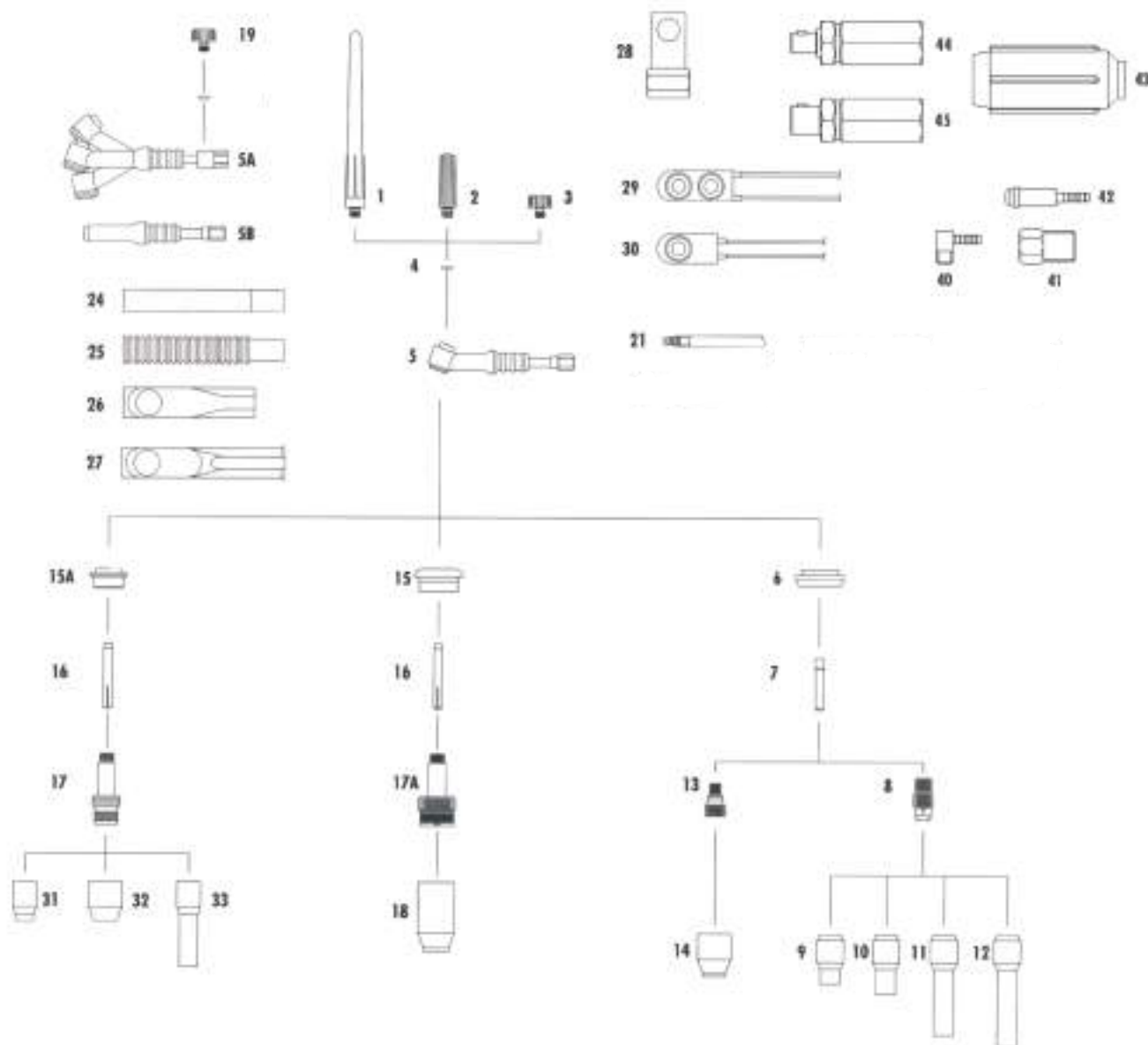
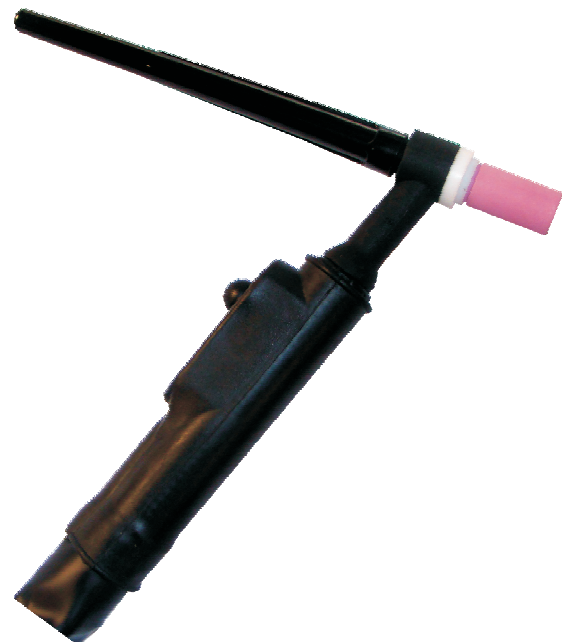
| | |
|--|----|
| ■ TIG 180AMP - Série: 20G | 12 |
| ■ TIG 180AMP - Série: 24W | 14 |
| ■ TIG 250AMP - Série: 20, 20V & 20F | 16 |
| ■ TIG 350AMP - Série: 18, 18V & 18F | 18 |
| ■ TIG 500AMP - Série: 12 | 20 |
| ■ TIG AUTOMÁTICA 250AMP - Série: AUT 22A - 22B | 22 |
| ■ TIG AUTOMÁTICA 500AMP - Série: AUT 27A - 27B | 24 |
| ■ Unidades Resfriadoras | 26 |
| ■ Esquema de Instalação | 27 |

Série: 9, 9V, 9F e 9FV

Tig 125 AMP - Refrigerada a gás

Dados Técnicos

| | |
|--------------------------------------|---|
| Consumíveis: | Bocais, Pinças, Porta Pinças, e outras partes |
| Série: | 9, 9V, 9F e 9FV |
| Capacidade: | 125 AMP |
| Eletrodos: | 0,5mm - 2,4mm(020" - 3/32") |
| Diâmetro do Corpo: | 176mm (6 15 / 16") |
| Diâmetro do Corpo Com Capa Curta: | 32mm(1 1/4") |
| Com Capa Média: | 62mm (2 7/16") |
| Com Capa Longa: | 159mm(6 1/4") |
| Ângulo do Corpo: | 60 graus |
| Peso Corpo e Punho: | 84g (3.0 ounces) |
| Pinça e Porta-Pinça: | 1,6mm (1/16)"-bocal GR6 |



| Código | Descrição | Código | Descrição |
|----------|---|----------|--|
| 705.BR84 | Tocha TIG 9 4M BR ms | 705.5525 | Tocha TIG 9F 4M BR ms |
| 705.BR72 | Tocha TIG 9 4M Conector 13mm | 705.BR74 | Tocha TIG 9F 4M Conector 13mm ms |
| 705.BR40 | Tocha TIG 9 4M Conector 13mm ms | 705.BR43 | Tocha TIG 9F 4M Conector 9mm ms |
| 705.5479 | Tocha TIG 9 4M Conector 13mm ms tg 1601 | Z00.0284 | Tocha TIG 9F 7M BR ms |
| 705.BR71 | Tocha TIG 9 4M Conector 9mm | 705.BR59 | Tocha TIG 9FV 4M BR |
| 705.BR35 | Tocha TIG 9 4M Conector 9mm ms | Z00.0262 | Tocha TIG 9FV 4M Conector 13mm |
| Z00.0309 | Tocha TIG 9 8M BR ms | 705.BR14 | Tocha TIG 9V 4M BR |
| 705.BR97 | Tocha TIG 9 8M Conector 9mm ms | 705.BR69 | Tocha TIG 9V 4M Conector 13mm |
| Z00.0288 | Tocha TIG 9F 4M BR | 705.BR30 | Tocha TIG 9V 4M Conector 9mm Soltig 1501 |

Nomenclatura: **MS:** Tocha equipada com Micro Switch / **BR:** Tocha com conexão 5/8" /

ER: Tocha equipada com engate rápido para mangueiras de água / **TG:** Tocha acompanha tungstênio / **CR:** Cabo Reforçado /

CP: Tocha com capa de raspa / **SW4:** Tocha com Micro Switch palheta / **PAG:** Tocha com Plug água/gás / **GL:** Gás Lens

Peças de Reposição

| Nº | Descrição | Código | Nº | Descrição | Código | Nº | Descrição | Código |
|----|------------------------------|----------|-----|-----------------------------------|----------|----|--|----------|
| 7 | Pinça Ø 0,5x25,4mm | 13N20 | | Pinça Ø 1,0mm | 13N21L | 25 | Punho TIG 9/17 | H100R |
| | Pinça Ø 1,0x25,4mm | 13N21 | | Pinça Ø 1,6mm | 13N22L | 26 | Luva do interruptor Curta | BS1 |
| | Pinça Ø 1,6x25,4mm | 13N22 | | Pinça Ø 2,4mm | 13N23L | 27 | Luva p/ SW2-0 | BS2 |
| | Pinça Ø 2,4x24,5mm | 13N23 | | Pinça Ø 3,2mm | 13N24L | | | |
| | Pinça Ø 3,2x24,5mm | 13N24 | | | | | | |
| 8 | Porta Pinça Ø 0,5-1,0mm | 13N25 | 17A | Gás Lens p/ Eletrodo 0,5/1,0mm | 45V0204S | 30 | Micro Switch | SW1 |
| | Porta Pinça Ø 1,6mm | 13N27 | | Gás Lens p/ Eletrodo 0,5/1,0mm | 45V0204S | 29 | Switch Liga/Desliga | SW2-0 |
| | Porta Pinça Ø 2,4mm | 13N28 | | Gás Lens p/ Eletrodo 1,6mm | 45V116S | 40 | Cotovelo c/ Espiga 6mm x 1/8" NPT | 500.5668 |
| | Porta Pinça Ø 3,2mm | 13N29 | | Gás Lens p/ Eletrodo 2,4mm | 45V64S | 41 | Porca Fixadora da Respiga 5/8" Direita | 501.5125 |
| | | | | Gás Lens p/ Eletrodo 3,2mm | 995795S | 42 | Sede de Latão c/ Respiga 6mm | 501.BR15 |
| | | | | | | | Abraçadeira D 8,7mm | 171.0002 |
| 9 | Bocal de Cerâmica GR 4 30mm | 13N08 | 18 | Bocal de Cerâmica GR 6 | 57N75 | 28 | Adaptador Tocha TIG Seca | 5015128 |
| | Bocal de Cerâmica GR 5 30mm | 13N09 | | Bocal de Cerâmica GR 8 | 57N74 | 44 | Conector 9mm Completo - Rosca Direita | 000.5464 |
| | Bocal de Cerâmica GR 6 30mm | 13N10 | | Bocal de Cerâmica GR 10 | 53N88 | 45 | Conector 13mm Completo - Porca Direita | 000.BR13 |
| | Bocal de Cerâmica GR 7 30mm | 13N11 | | Bocal de Cerâmica GR 12 | 53N87 | 43 | Conector Borracha 13mm | 000.5385 |
| | Bocal de Cerâmica GR 8 30mm | 13N12 | | Bocal de Cerâmica GR 15 | 53N89 | | | |
| | Bocal de Cerâmica GR 10 30mm | 13N13 | | | | | Capa de Borracha p/ TIG 18,2 x 1,25 mm | 109.0019 |
| 11 | Bocal de Cerâmica GR 4 48mm | 796F71 | 31 | Bocal de Cerâmica GR 4 | 54N18 | | | |
| | Bocal de Cerâmica GR 5 48mm | 796F72 | | Bocal de Cerâmica GR 5 | 54N17 | 1 | Capa do Eletrodo Longa | 41V24 |
| 12 | Bocal de Cerâmica GR 4 63mm | 796F75 | | Bocal de Cerâmica GR 6 | 54N16 | 2 | Capa do Eletrodo Média | 41V35 |
| | Bocal de Cerâmica GR 5 63mm | 796F76 | | Bocal de Cerâmica GR 7 | 54N15 | 3 | Capa do Eletrodo Curta | 41V33 |
| | | | | Bocal de Cerâmica GR 8 | 54N14 | | | |
| 13 | Gás Lens p/ Eletrodo 0,5mm | 45V41 | | Bocal de Cerâmica GR 12 | 54N19 | 4 | O-ring | 98W77 |
| | Gás Lens p/ Eletrodo 1,0mm | 45V42 | | Bocal de Cerâmica GR 5 D 8,0x76mm | 54N17L | 5 | Corpo Tocha TIG 9 | 9 |
| | Gás Lens p/ Eletrodo 1,6mm | 45V43 | | | | | Corpo Tocha TIG 9F | 9F |
| | Gás Lens p/ Eletrodo 2,4mm | 45V44 | | | | 5A | Corpo Tocha TIG 9V | 9V |
| | Gás Lens p/ Eletrodo 3,2mm | 45V45 | | | | | Corpo Tocha TIG 9FV | 9FV |
| 14 | Bocal de Cerâmica GR 4 | 53N58 | | | | 19 | Botão Rotativo Completo | VS-2 |
| | Bocal de Cerâmica GR 5 | 53N59 | | | | | | |
| | Bocal de Cerâmica GR 6 | 53N60 | | | | 21 | Cabo de Corrente TIG 9 4M | Z00.3807 |
| | Bocal de Cerâmica GR 7 | 53N61 | | | | | Cabo de Corrente TIG 9 8M | 163.5286 |
| | Bocal de Cerâmica GR 8 | 53N61S | | | | | | |
| 15 | Isolador | 54N63-20 | | | | | | |

o Itens montados no equipamento standard.

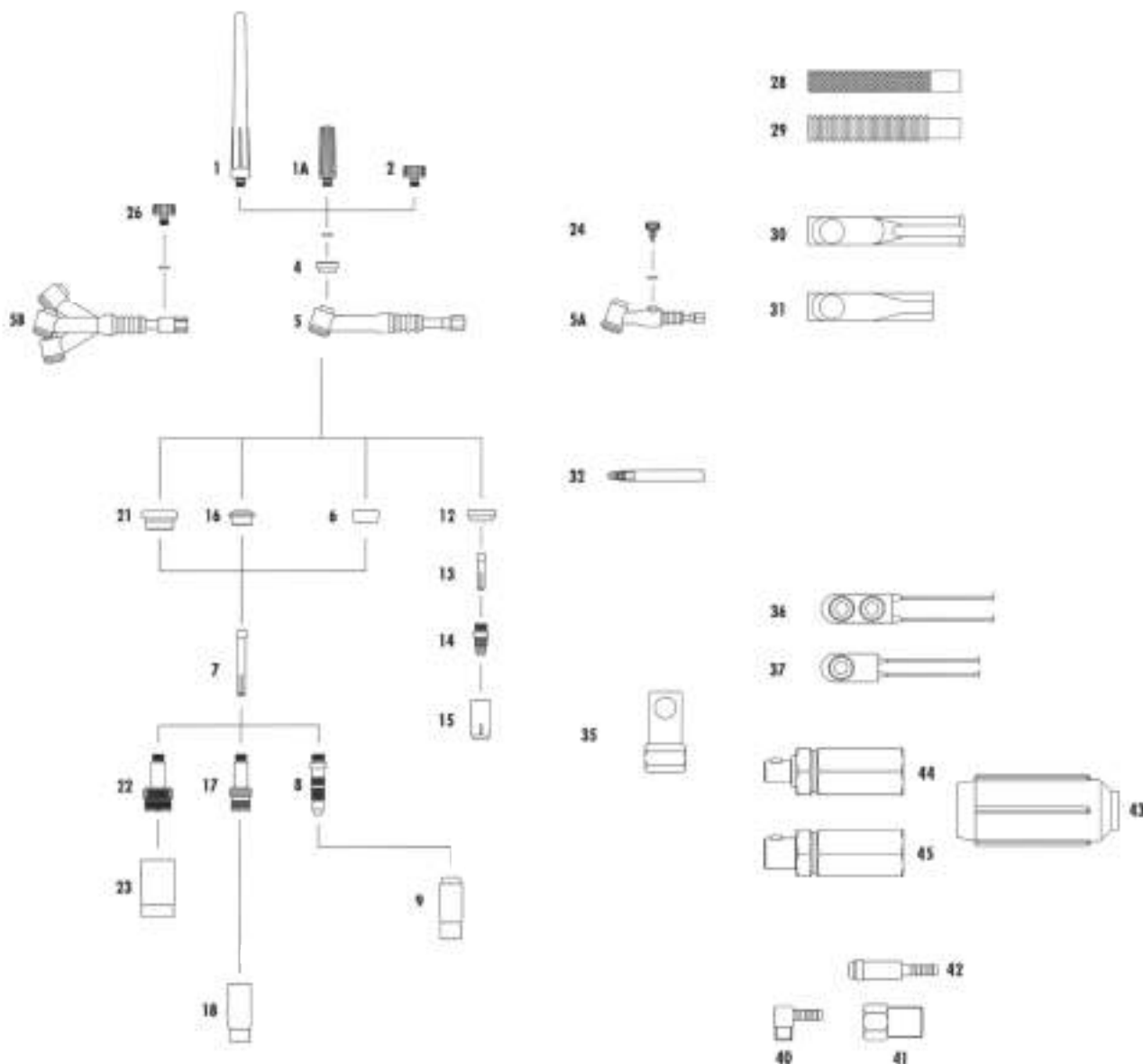
Nos reservamos a fazer alterações técnicas sem prévio aviso. Garantia somente para peças originais BINZEL.

TIG 17, 17V, 17F & 17FV

TIG 150AMP - Resfriada à Ar

Dados Técnicos

| | |
|--------------------------------------|---|
| Consumíveis: | Bocais, Pinças, Porta Pinças, e outras partes |
| Série: | 17, 17V, 17F & 17FV |
| Capacidade: | 150 AMP |
| Eletrodos: | 0,5mm - 2,4mm (.020" - 3/32") |
| Diâmetro do Corpo: | 197mm (7 3/4") |
| Diâmetro do Corpo Com Capa Curta: | 48mm (1 7/8") |
| Com Capa Média: | 92mm (3 5/8") |
| Com Capa Longa: | 138mm (5 7/16") |
| Ângulo do Corpo: | 60 graus |
| Peso Corpo e Punho: | 95 g (3.4 ounces) |



| Código | Descrição |
|----------|-----------------------------------|
| 705.5417 | Tocha TIG 17 4M Conector 13mm MS |
| 705.BR60 | Tocha TIG 17 4M Conector 9mm ms |
| 705.BR89 | Tocha TIG 17F 4M Conector 9mm ms |
| 705.BR96 | Tocha TIG 17F 5M Conector 13mm ms |
| 705.BR58 | Tocha TIG 17V 4M BR |
| 705.BR86 | Tocha TIG 17V 4M Conector 9mm |
| Z00.0992 | Tocha TIG 17V 4M Conector 13mm |

Nomenclatura: **MS:** Tocha equipada com Micro Switch / **BR:** Tocha com conexão 5/8" / **ER:** Tocha equipada com engate rápido para mangueiras de água / **TG:** Tocha acompanha tungstênio / **CR:** Cabo Reforçado / **CP:** Tocha com capa de raspa / **SW4:** Tocha com Micro Switch palheta / **PAG:** Tocha com Plug água/gás / **GL:** Gás Lens

Peças de Reposição

| Nº Descrição | Código | Nº Descrição | Código | Nº Descrição | Código |
|--------------------------------------|--------|-----------------------------------|---------|---|----------|
| 6 Anel Isolador - Corpo Tocha TIG 26 | 18CG | 16 Isolante | 54N01 | 24 Botão Rotativo Completo | VS-2 |
| 7 Pinça Ø 0,5x50mm | 10N21 | 17 Gás Lens p/ Eletrodo 0,5mm | 45V29 | 32 Cabo de Corrente TIG 17 4M | Z00.3807 |
| Pinça Ø 1,0x50mm | 10N22 | Gás Lens p/ Eletrodo 0,5mm | 45V24 | Cabo de Corrente TIG 17 8M | 163.5286 |
| Pinça Ø 1,6x50mm | 10N23 | Gás Lens p/ Eletrodo 0,5mm | 45V25 | 28 Punho TIG 9/17 | H100 |
| Pinça Ø 2,4x50mm | 10N24 | Gás Lens p/ Eletrodo 2,4mm | 45V26 | 29 Punho TIG 9/17 | H100R |
| Pinça Ø 3,2x50mm | 10N25 | Gás Lens p/ Eletrodo 3,2mm | 45V27 | 30 Luva do interruptor Curta | BS1 |
| 8 Porta Pinça Ø 0,5/1,2mm | 10N29 | 18 Bocal de Cerâmica GR 4 | 54N18 | 31 Luva p/ SW2-0 | BS2 |
| Porta Pinça Ø 1,0mm | 10N30 | Bocal de Cerâmica GR 5 | 54N17 | 37 Micro Switch | SW1 |
| Porta Pinça Ø 1,6mm | 10N31 | Bocal de Cerâmica GR 6 | 54N16 | 36 Switch Liga/Desliga | SW2-0 |
| Porta Pinça Ø 2,4mm | 10N32 | Bocal de Cerâmica GR 7 | 54N15 | 40 Cotovelo c/ Espiga 6mm x 1/8" NPT | 500.5668 |
| Porta Pinça Ø 3,2mm | 10N28 | Bocal de Cerâmica GR 8 | 54N14 | 41 Porca Fixadora da Respiga 5/8" Direita | 501.5125 |
| 9 Bocal de Cerâmica GR 4 D6,5x47mm | 10N50 | Bocal de Cerâmica GR 12 | 54N19 | 42 Sede de Latão c/ Respiga 6mm | 501.BR15 |
| Bocal de Cerâmica GR 5 D 8,0x47mm | 10N49 | Bocal de Cerâmica GR 5 D 8,0x76mm | 54N17L | Abraçadeira D 8,7mm | 171.0002 |
| Bocal de Cerâmica GR 6 D 9,5x47mm | 10N48 | 21 Isolador Gás Lens | 54N63 | 35 Adaptador Tocha TIG Seca | 501.5128 |
| Bocal de Cerâmica GR 7 D 11,0x47mm | 10N47 | 22 Gás Lens Grande 0,5/1,0mm | 45V0204 | 44 Conector 9mm Completo - Rosca Direita | 000.5464 |
| Bocal de Cerâmica GR 8 D 12,5x47mm | 10N46 | Gás Lens Grande 1,6mm | 45V116 | 45 Conector 13mm Completo - Porca Direita | 000.BR13 |
| Bocal de Cerâmica GR 10 | 10N45 | Gás Lens Grande 2,4mm | 45V64 | 43 Conector Borracha 13mm | 000.5385 |
| Bocal de Cerâmica GR 12 | 10N44 | Gás Lens Grande 3,2mm | 995795 | Capa de Borracha p/ TIG 24x0,7mm | 105.0013 |
| 12 Isolador | 18CG20 | 23 Bocal de Cerâmica GR 6 | 57N75 | | |
| 13 Pinça Ø 0,5mm | 10N21S | Bocal de Cerâmica GR 8 | 57N74 | | |
| Pinça Ø 1,0mm | 10N22S | Bocal de Cerâmica GR 10 | 53N88 | | |
| Pinça Ø 1,6mm | 10N23S | Bocal de Cerâmica GR 12 | 53N87 | | |
| Pinça Ø 2,4mm | 10N24S | Bocal de Cerâmica GR 15 | 53N89 | | |
| 14 Porta Pinça | 17CB20 | 1 Capa do Eletrodo Longa | 57Y02 | | |
| 15 Bocal de Cerâmica GR 4 30mm | 13N08 | 1A Capa do Eletrodo Média TIG | 300M | | |
| Bocal de Cerâmica GR 5 30mm | 13N09 | 2 Capa do Eletrodo Curta | 57Y04 | | |
| Bocal de Cerâmica GR 6 30mm | 13N10 | 3 O-ring | 98W18 | | |
| Bocal de Cerâmica GR 7 30mm | 13N11 | 4 Anel de Vedação Corpo TIG | 18-7 | | |
| Bocal de Cerâmica GR 8 30mm | 13N12 | 5 Corpo Tocha TIG 17 | 17 | | |
| Bocal de Cerâmica GR 10 30mm | 13N13 | Corpo Tocha TIG 17F | 17F | | |
| | | 5A Corpo Tocha TIG 17V | 17V | | |
| | | 5B Corpo Tocha TIG 17FV | 17FV | | |

○ Itens montados no equipamento standard.

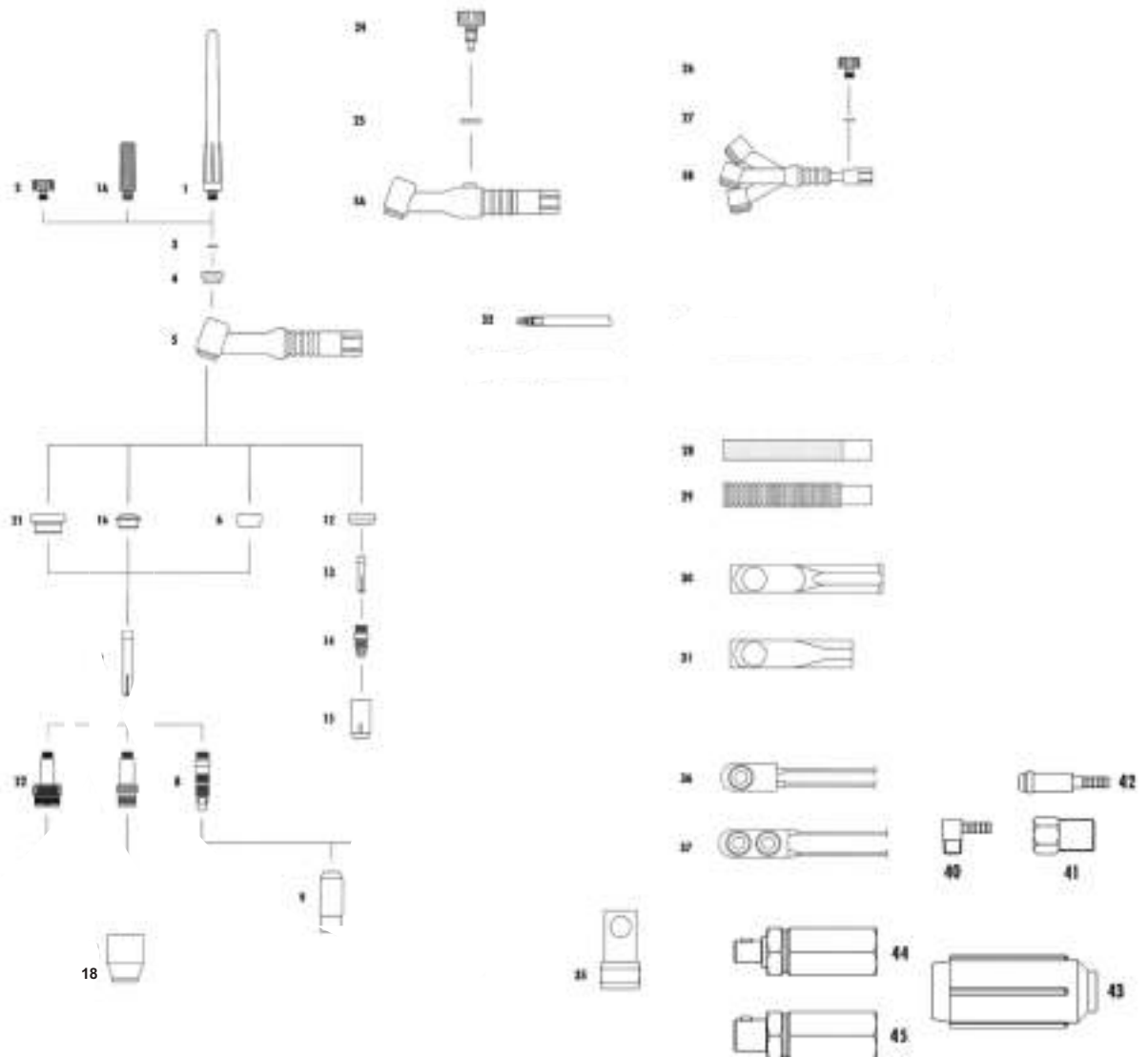
Nos reservamos a fazer alterações técnicas sem prévio aviso. Garantia somente para peças originais BINZEL.

TIG 26, 26V, 26F & 26FV

TIG 200AMP - Resfriada à Ar

Dados Técnicos

| | |
|--------------------------------------|---|
| Consumíveis: | Bocais, Pinças, Porta Pinças, e outras partes |
| Série: | 26, 26V, 26F & 26VF |
| Capacidade: | 200 AMP |
| Eletrodos: | 0,5mm - 4,0mm (.020" - 5/32") |
| Diâmetro do Corpo: | 229mm (9") |
| Diâmetro do Corpo Com Capa Curta: | 48mm (1 7/8") |
| Com Capa Média: | 92mm (3 5/8") |
| Com Capa Longa: | 138mm (5 7/16") |
| Ângulo do Corpo: | 60 graus |
| Peso Corpo e Punho: | 216 g (7.7 ounces) |



| Código | Descrição |
|----------|-------------------------------------|
| 705.BR66 | Tocha TIG 26 3,5M BR |
| 705.BR37 | Tocha TIG 26 3,5M BR ms |
| 705.5384 | Tocha TIG 26 3,5M Conector 13mm ms |
| 705.BR39 | Tocha TIG 26 3,5M Conector 9mm ms |
| Z00.0034 | Tocha TIG 26 3,5M Euro-Conector MS |
| 705.5419 | Tocha TIG 26 4M Euro-Conector |
| Z00.0281 | Tocha TIG 26 6M BR ms |
| 705.BR64 | Tocha TIG 26 6M Conector 13mm ms |
| 705.BR83 | Tocha TIG 26 8M BR ms |
| 705.BR36 | Tocha TIG 26 8M Conector 13mm ms |
| 705.BRA6 | Tocha TIG 26 8M Conector 9mm ms |
| 705.BR90 | Tocha TIG 26V 10M Conector 13mm |
| Z00.0314 | Tocha TIG 26 10M Conector 13mm ms |
| 705.BR70 | Tocha TIG 26F 3,5M BR ms |
| 705.BR34 | Tocha TIG 26F 3,5M Conector 13mm ms |

Nomenclatura: **MS:** Tocha equipada com Micro Switch / **BR:** Tocha com conexão 5/8" /

ER: Tocha equipada com engate rápido para mangueiras de água / **TG:** Tocha acompanha tungstênio / **CR:** Cabo Reforçado /

CP: Tocha com capa de raspa / **SW4:** Tocha com Micro Switch palheta / **PAG:** Tocha com Plug água/gás / **GL:** Gás Lens

Peças de Reposição

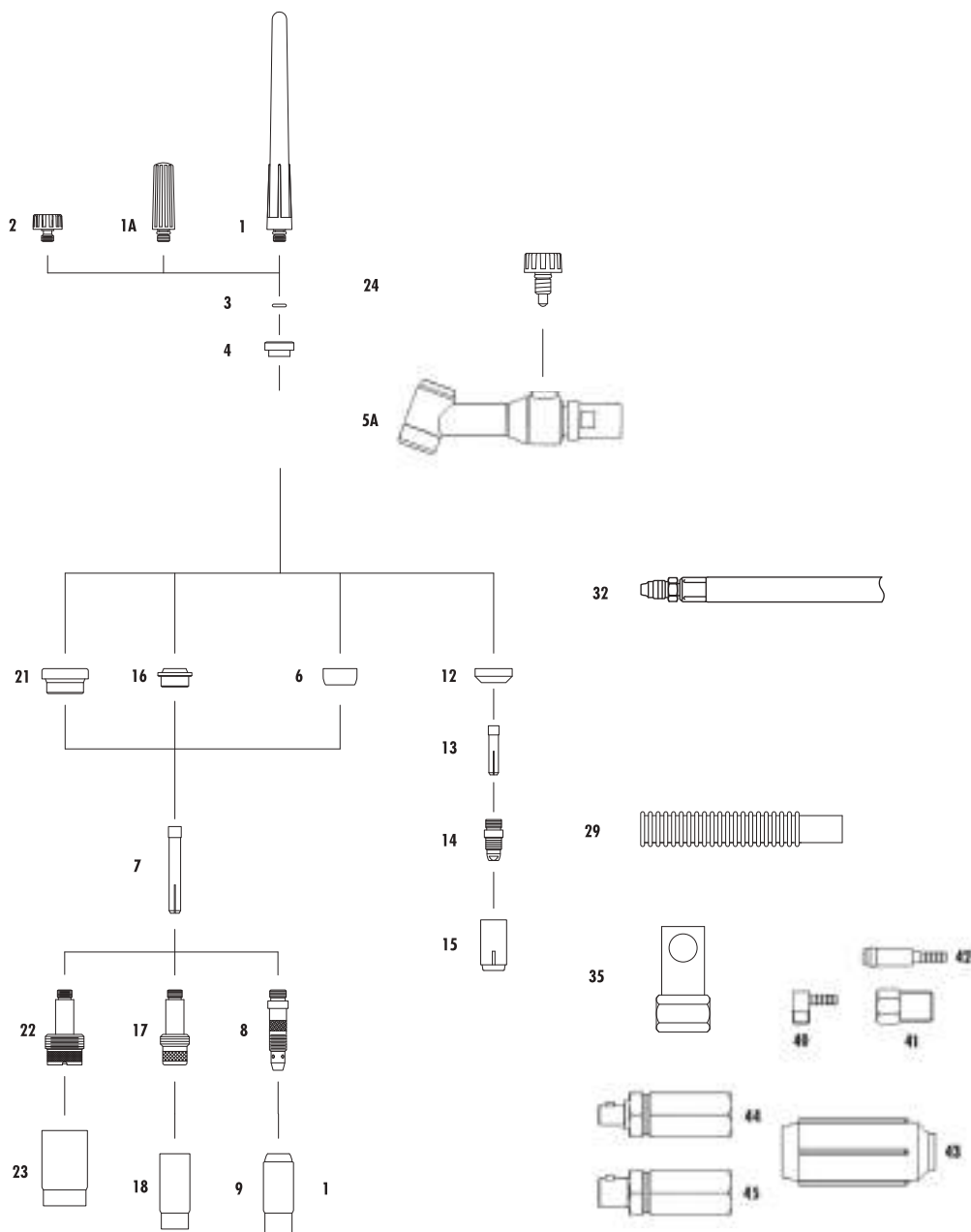
| Nº | Descrição | Código | Nº | Descrição | Código | Nº | Descrição | Código |
|----|------------------------------------|--------|----|----------------------------|---------|----|--|----------|
| 6 | Anel Isolador - Corpo Tocha TIG 26 | 18CG | 17 | Gás Lens p/ Eletrodo 0,5mm | 45V29 | 24 | Botão Rotativo Completo SRT 26 | VS-1 |
| 7 | Pinça Ø 0,5x50mm | 10N21 | | Gás Lens p/ Eletrodo 1,0mm | 45V24 | | | |
| | Pinça Ø 1,0x50mm | 10N22 | | Gás Lens p/ Eletrodo 1,6mm | 45V25 | 28 | Punho TIG 18 / 26 c/ micro switch | H200 |
| | Pinça Ø 1,6x50mm | 10N23 | | Gás Lens p/ Eletrodo 2,4mm | 45V26 | 29 | Punho TIG 18/26V | H200R |
| | Pinça Ø 2,4x50mm | 10N24 | | Gás Lens p/ Eletrodo 3,2mm | 45V27 | | | |
| | Pinça Ø 3,2x50mm | 10N25 | | Gás Lens p/ Eletrodo 4,0mm | 45V28 | 30 | Luva do interruptor Longa | BL1 |
| | Pinça Ø 4,0x50mm | 54N20 | | | | 31 | Luva do interruptor p/ sw-2 | BL2 |
| 8 | Porta Pinça Ø 0,5/1,2mm | 10N29 | 18 | Bocal de Cerâmica GR 4 | 54N18 | 32 | Cabo de Corrente TIG 26 3,5M BR | 163.5130 |
| | Porta Pinça Ø 1,0mm | 10N30 | | Bocal de Cerâmica GR 5 | 54N17 | | Cabo de Corrente TIG 26 5M | 163.5162 |
| | Porta Pinça Ø 1,6mm | 10N31 | | Bocal de Cerâmica GR 6 | 54N16 | | Cabo de Corrente TIG 26 8M | 163.5163 |
| | Porta Pinça Ø 2,4mm | 10N32 | | Bocal de Cerâmica GR 7 | 54N15 | | | |
| | Porta Pinça Ø 3,2mm | 10N28 | | Bocal de Cerâmica GR 8 | 54N14 | 36 | Switch Liga/Desliga | SW2-0 |
| | Porta Pinça Ø 4,0mm | 406488 | | Bocal de Cerâmica GR 12 | 54N19 | 37 | Micro Switch | SW1 |
| 9 | Bocal de Cerâmica GR 4 D6,5x47mm | 10N50 | 21 | Isolador Gás Lens | 54N63 | 40 | Cotovelo c/ Espiga 6mm x 1/8" NPT | 500.5668 |
| | Bocal de Cerâmica GR 5 D 8,0x47mm | 10N49 | | | | 41 | Porca Fixadora da Respiga 5/8" Direita | 501.5125 |
| | Bocal de Cerâmica GR 6 D 9,5x47mm | 10N48 | 22 | Gás Lens Grande 0,5/1,0mm | 45V0204 | 42 | Sede de Latão c/ Respiga 6mm | 501.BR15 |
| | Bocal de Cerâmica GR 7 D 11,0x47mm | 10N47 | | Gás Lens Grande 1,6mm | 45V116 | | Abraçadeira D 8,7mm | 171.0002 |
| | Bocal de Cerâmica GR 8 D 12,5x47mm | 10N46 | | Gás Lens Grande 2,4mm | 45V64 | | | |
| | Bocal de Cerâmica GR 10 | 10N45 | | Gás Lens Grande 3,2mm | 995795 | 35 | Adaptador Tocha TIG Seca | 501.5128 |
| 12 | Isolador | 18CG20 | 23 | Bocal de Cerâmica GR 6 | 57N75 | 44 | Conector 9mm Completo - Rosca Direita | 000.5464 |
| 13 | Pinça Ø 0,5mm | 10N21S | | Bocal de Cerâmica GR 8 | 57N74 | 45 | Conector 13mm Completo - Porca Direita | 000.BR13 |
| | Pinça Ø 1,0mm | 10N22S | | Bocal de Cerâmica GR 10 | 53N88 | 43 | Conector Borracha 13mm | 000.5385 |
| | Pinça Ø 1,6mm | 10N23S | | Bocal de Cerâmica GR 12 | 53N87 | | | |
| | Pinça Ø 2,4mm | 10N24S | | Bocal de Cerâmica GR 15 | 53N89 | | Capa de Borracha p/ TIG 25 x1,5mm | 105.0019 |
| 14 | Porta Pinça | 17CB20 | 1 | Capa do Eletrodo Longa | 57Y02 | | | |
| 15 | Bocal de Cerâmica GR 4 30mm | 13N08 | 1A | Capa do Eletrodo Média TIG | 300M | | | |
| | Bocal de Cerâmica GR 5 30mm | 13N09 | 2 | Capa do Eletrodo Curta | 57Y04 | | | |
| | Bocal de Cerâmica GR 6 30mm | 13N10 | 3 | O-ring | 98W18 | | | |
| | Bocal de Cerâmica GR 7 30mm | 13N11 | 4 | Anel de Vedação Corpo TIG | 18-7 | | | |
| | Bocal de Cerâmica GR 8 30mm | 13N12 | 5 | Corpo Tocha TIG 26 | 26 | | | |
| | Bocal de Cerâmica GR 10 30mm | 13N13 | | Corpo Tocha TIG 26F | 26F | | | |
| 16 | Isolante | 54N01 | 5A | Corpo Tocha TIG 26V | 26V | | | |
| | | | 5B | Corpo Tocha TIG 26FV | 26FV | | | |

TIG 26VV

TIG 200AMP - Resfriada à Ar

Dados Técnicos

| | |
|---------------------|---|
| Consumíveis: | Bocais, Pinças, Porta Pinças, e outras partes |
| Série: | 26VV |
| Capacidade: | 200 AMP |
| Eletrodos: | 0,5mm - 4,0mm (.020" - 5/32") |
| Diâmetro do Corpo: | 229mm (9") |
| Diâmetro do Corpo | |
| Com Capa Curta: | 48mm (1 7/8") |
| Com Capa Média: | 92mm (3 5/8") |
| Com Capa Longa: | 138mm (5 7/16") |
| Ângulo do Corpo: | 60 graus |
| Peso Corpo e Punho: | 216 g (7.7 ounces) |



| Código | Descrição |
|-----------|----------------------|
| 705.BRV V | Tocha TIG 26 3,5M BR |

Nomenclatura: BR: Tocha com conexão 5/8"

Peças de Reposição

| Nº | Descrição | Código | Nº | Descrição | Código | Nº | Descrição | Código |
|----|-------------------------------------|--------|----|----------------------------|---------|----|--|----------|
| 6 | Anel Isolador - Corpo Tocha TIG 26 | 18CG | 17 | Gás Lens p/ Eletrodo 0,5mm | 45V29 | 24 | Botão Rotativo Completo 26V V | TP920WV |
| 7 | Pinça Ø 0,5x50mm | 10N21 | | Gás Lens p/ Eletrodo 1,0mm | 45V24 | 29 | Punho TIG | H200W |
| | Pinça Ø 1,0x50mm | 10N22 | | Gás Lens p/ Eletrodo 1,6mm | 45V25 | | | |
| | Pinça Ø 1,6x50mm | 10N23 | | Gás Lens p/ Eletrodo 2,4mm | 45V26 | | | |
| | • Pinça Ø 2,4x50mm | 10N24 | | Gás Lens p/ Eletrodo 3,2mm | 45V27 | | | |
| | Pinça Ø 3,2x50mm | 10N25 | | Gás Lens p/ Eletrodo 4,0mm | 45V28 | 32 | • Cabo de Corrente TIG 26 3,5M BR | 163.5130 |
| | Pinça Ø 4,0x50mm | 54N20 | | | | | Cabo de Corrente TIG 26 5M | 163.5162 |
| 8 | Porta Pinça Ø 0,5/1,2mm | 10N29 | 18 | Bocal de Cerâmica GR 4 | 54N18 | | Cabo de Corrente TIG 26 8M | 163.5163 |
| | Porta Pinça Ø 1,0mm | 10N30 | | Bocal de Cerâmica GR 5 | 54N17 | 40 | Cotovelo c/ Espiga 6mm x 1/8" NPT | 500.5668 |
| | Porta Pinça Ø 1,6mm | 10N31 | | Bocal de Cerâmica GR 6 | 54N16 | 41 | Porca Fixadora da Respiga 5/8" Direita | 501.5125 |
| | • Porta Pinça Ø 2,4mm | 10N32 | | Bocal de Cerâmica GR 7 | 54N15 | 42 | Sede de Latão c/ Respiga 6mm | 501.BR15 |
| | Porta Pinça Ø 3,2mm | 10N28 | | Bocal de Cerâmica GR 8 | 54N14 | | Abraçadeira D 8,7mm | 171.0002 |
| | Porta Pinça Ø 4,0mm | 406488 | | Bocal de Cerâmica GR 12 | 54N19 | | | |
| 9 | Bocal de Cerâmica GR 4 D6,5x47mm | 10N50 | 21 | Isolador Gás Lens | 54N63 | | | |
| | Bocal de Cerâmica GR 5 D 8,0x47mm | 10N49 | 22 | Gás Lens Grande 0,5/1,0mm | 45V0204 | 35 | • Adaptador Tocha TIG Seca | 501.5128 |
| | • Bocal de Cerâmica GR 6 D 9,5x47mm | 10N48 | | Gás Lens Grande 1,6mm | 45V116 | 43 | Conector Borracha 13mm | 000.5385 |
| | Bocal de Cerâmica GR 7 D 11,0x47mm | 10N47 | | Gás Lens Grande 2,4mm | 45V64 | 45 | Conector 13mm Completo - Porca Direita | 000.BR13 |
| | Bocal de Cerâmica GR 8 D 12,5x47mm | 10N46 | | Gás Lens Grande 3,2mm | 995795 | 44 | Conector 9mm Completo - Rosca Direita | 000.5464 |
| | Bocal de Cerâmica GR 10 | 10N45 | 23 | Bocal de Cerâmica GR 6 | 57N75 | | | |
| 12 | Isolador | 18CG20 | | Bocal de Cerâmica GR 8 | 57N74 | | | |
| 13 | Pinça Ø 0,5mm | 10N21S | | Bocal de Cerâmica GR 10 | 53N88 | | | |
| | Pinça Ø 1,0mm | 10N22S | | Bocal de Cerâmica GR 12 | 53N87 | | | |
| | Pinça Ø 1,6mm | 10N23S | | Bocal de Cerâmica GR 15 | 53N89 | | | |
| | Pinça Ø 2,4mm | 10N24S | 1 | • Capa do Eletrodo Longa | 57Y02 | | | |
| 14 | Porta Pinça | 17CB20 | 1A | Capa do Eletrodo Média | 300M | | | |
| 15 | Bocal de Cerâmica GR 4 30mm | 13N08 | 2 | Capa do Eletrodo Curta | 57Y04 | | | |
| | Bocal de Cerâmica GR 5 30mm | 13N09 | 3 | O-ring | 98W18 | | | |
| | Bocal de Cerâmica GR 6 30mm | 13N10 | 4 | Anel de Vedação Corpo TIG | 18-7 | | | |
| | Bocal de Cerâmica GR 7 30mm | 13N11 | 5 | Corpo Tocha TIG 26V V | 26V V | | | |
| | Bocal de Cerâmica GR 8 30mm | 13N12 | | | | | | |
| | Bocal de Cerâmica GR 10 30mm | 13N13 | | | | | | |
| 16 | Isolante | 54N01 | | | | | | |

• Ítems que saem montados no equipamento standard.

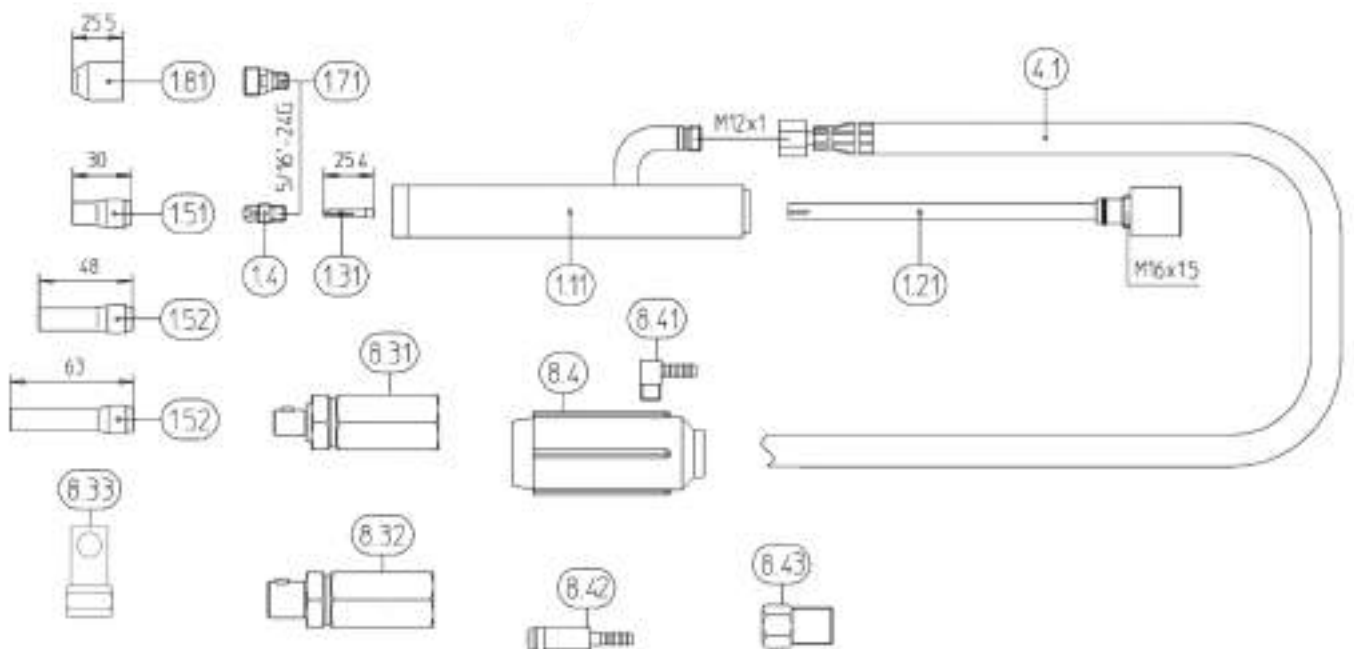
Nos reservamos a fazer alterações técnicas sem prévio aviso. Garantia somente para peças originais BINZEL.

AUT-WIG 20 G

TIG AUTOMÁTICA 200AMP - Resfriada à Ar

Dados Técnicos

| | |
|------------------|---|
| Consumíveis: | Bocais, Pinças, Porta Pinças, e outras partes |
| Série: | AUT-WIG 20 |
| Capacidade: | 200 AMP |
| Eletrodos: | 0,5mm - 3,2mm (.020" - 1/8") |
| Ângulo do Corpo: | Reto |



| Código | Descrição |
|----------|---|
| 791.BR15 | Tocha TIG AUT-WIG 20 G 2M Conector 9mm |
| Z00.0268 | Tocha TIG AUT-WIG 20 G 3M Conector 9mm |
| Z00.0049 | Tocha TIG AUT-WIG 20 G 4M BR Punho 35mm |
| 791.BR02 | Tocha TIG AUT-WIG 20 G 4M Conector 13mm |
| 791.BR16 | Tocha TIG AUT-WIG 20 G 4M Conector 9mm |

Nomenclatura: MS: Tocha equipada com Micro Switch / **BR:** Tocha com conexão 5/8" /

ER: Tocha equipada com engate rápido para mangueiras de água / **TG:** Tocha acompanha tungstênio / **CR:** Cabo Reforçado /

CP: Tocha com capa de raspa / **SW4:** Tocha com Micro Switch palheta / **PAG:** Tocha com Plug água/gás / **GL:** Gás Lens

Peças de Reposição

| Nº | Descrição | Código | Nº | Descrição | Código |
|------|--|----------|------|--|----------|
| 1.11 | Corpo Tocha AUT-WIG 20 G | 791.0069 | 8.31 | Conector 9mm Completo - Rosca Direita | 000.5464 |
| 1.21 | Tubo Guia Completo AUT-WIG 20 G | 791.0078 | 8.32 | Conector 13mm Completo - Porca Direita | 000.BR13 |
| 1.31 | Pinça Ø 0,5x25,4mm | 13N20 | 8.33 | Adaptador Tocha TIG Seca | 501.5128 |
| ○ | Pinça Ø 1,0x25,4mm | 13N21 | 8.4 | Conector Borracha 13mm | 000.5385 |
| | Pinça Ø 1,6x25,4mm | 13N22 | 8.41 | Cotovelo c/ Espiga 6mm x 1/8" NPT | 500.5668 |
| | Pinça Ø 2,4x24,5mm | 13N23 | 8.42 | Sede de Latão c/ Respiga 6mm | 501.BR15 |
| | Pinça Ø 3,2x24,5mm | 13N24 | 8.43 | Porca Fixadora da Respiga 5/8" Direita | 501.5125 |
| 1.4 | Porta Pinça Ø 0,5-1,0mm | 13N25 | | | |
| | Porta Pinça Ø 1,6mm | 13N27 | | | |
| | Porta Pinça Ø 2,4mm | 13N28 | | | |
| | Porta Pinça Ø 3,2mm | 13N29 | | | |
| 1.51 | Bocal de Cerâmica GR 4 30mm | 13N08 | | | |
| | Bocal de Cerâmica GR 5 30mm | 13N09 | | | |
| | Bocal de Cerâmica GR 6 30mm | 13N10 | | | |
| | Bocal de Cerâmica GR 7 30mm | 13N11 | | | |
| | Bocal de Cerâmica GR 8 30mm | 13N12 | | | |
| | Bocal de Cerâmica GR 10 30mm | 13N13 | | | |
| 1.52 | Bocal de Cerâmica GR 4 48mm | 796F71 | | | |
| | Bocal de Cerâmica GR 5 48mm | 796F72 | | | |
| | Bocal de Cerâmica GR 4 63mm | 796F75 | | | |
| | Bocal de Cerâmica GR 5 63mm | 796F76 | | | |
| 1.71 | Gás Lens p/ Eletrodo 0,5mm | 45V41 | | | |
| | Gás Lens p/ Eletrodo 1,0mm | 45V42 | | | |
| | Gás Lens p/ Eletrodo 1,6mm | 45V43 | | | |
| | Gás Lens p/ Eletrodo 2,4mm | 45V44 | | | |
| | Gás Lens p/ Eletrodo 3,2mm | 45V45 | | | |
| 1.81 | Bocal de Cerâmica GR 4 | 53N58 | | | |
| | Bocal de Cerâmica GR 5 | 53N59 | | | |
| | Bocal de Cerâmica GR 6 | 53N60 | | | |
| | Bocal de Cerâmica GR 7 | 53N61 | | | |
| | Bocal de Cerâmica GR 8 | 53N61S | | | |
| 4.1 | Cabo de Corrente G/W AUT-WIG 20 G 4M 63.BR01 | | | | |

○ Itens montados no equipamento standard.

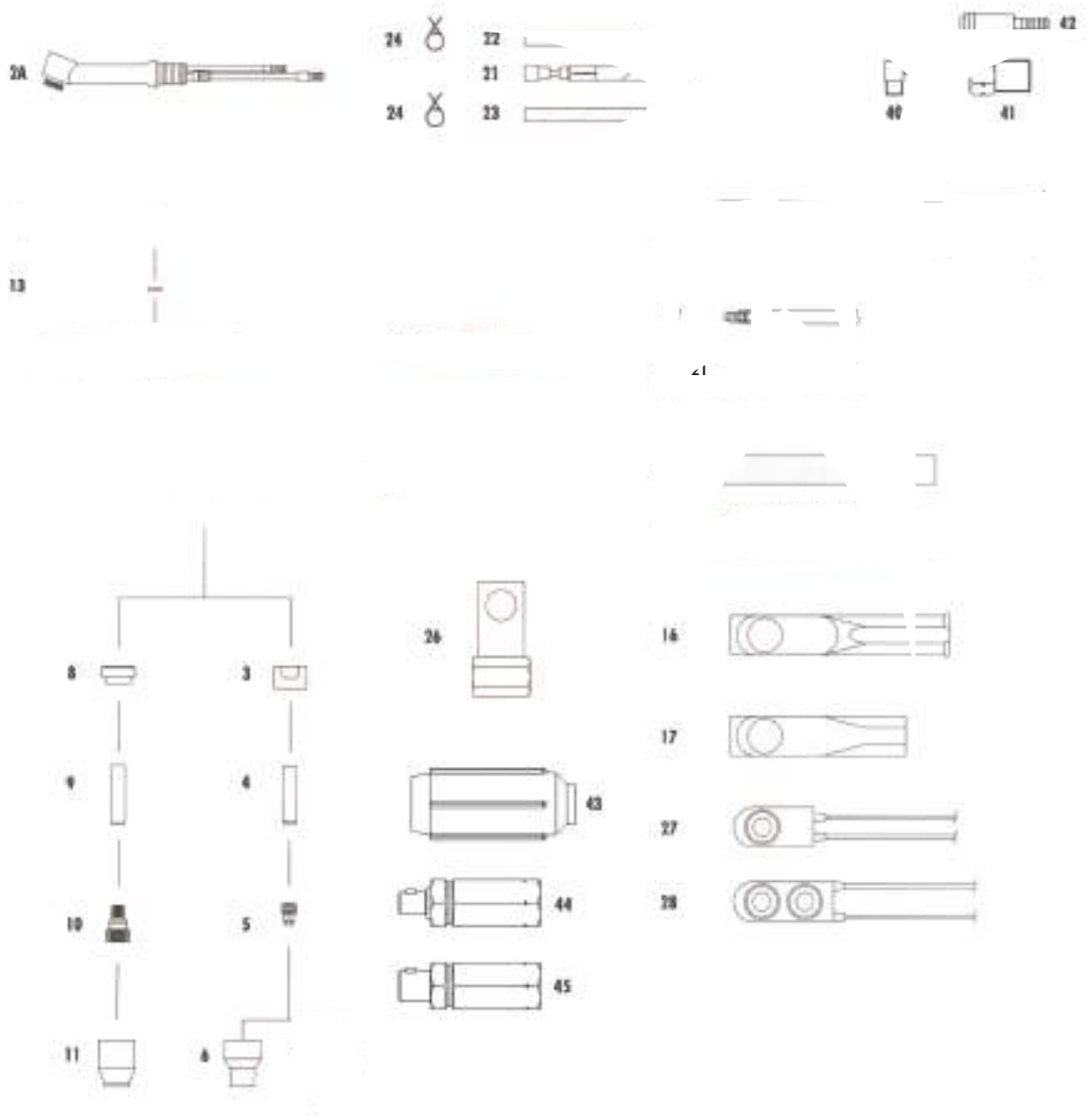
Nos reservamos a fazer alterações técnicas sem prévio aviso. Garantia somente para peças originais BINZEL.

TIG 24W

TIG 180AMP - Resfriada à Água

Dados Técnicos

| | |
|---------------------|---|
| Consumíveis: | Bocais, Pinças, Porta Pinças, e outras partes |
| Série: | 24W |
| Capacidade: | 180 AMP |
| Eletrodos: | 0,5mm - 2,4mm (.020" - 3/32") |
| Diâmetro do Corpo: | 190mm (7 1/2") |
| Diâmetro do Corpo: | 29mm (1 1/8") |
| Ângulo do Corpo: | 60 e 90 graus |
| Peso Corpo e Punho: | 73 g (2.6 ounces) |



| Código | Descrição |
|----------|-------------------------------------|
| 705.5435 | Tocha TIG 24W 3,5M Conector 13mm ms |
| 705.BR95 | Tocha TIG 24W 3,5M Conector 9mm ms |

Nomenclatura: **MS:** Tocha equipada com Micro Switch / **BR:** Tocha com conexão 5/8" /
ER: Tocha equipada com engate rápido para mangueiras de água / **TG:** Tocha acompanha tungstênio / **CR:** Cabo Reforçado /
CP: Tocha com capa de raspa / **SW4:** Tocha com Micro Switch palheta / **PAG:** Tocha com Plug água/gás / **GL:** Gás Lens

Peças de Reposição

| Nº | Descrição | Código | Nº | Descrição | Código |
|----|----------------------------|----------|----|---|----------|
| 3 | Isolador TIG 24 | 53N22 | 14 | Punho TIG 9/17 | H100 |
| 4 | Pinça Ø 0,5mm | 53N15 | 16 | Luva do interruptor Curta | BS1 |
| | Pinça Ø 1,0mm | 53N16 | 17 | Luva p/ SW2-0 | BS2 |
| | Pinça Ø 1,6mm | 53N14 | 21 | Cabo de Corrente TIG 24W 4M | 116.5434 |
| | Pinça Ø 2,4/3,2mm | 24C332 | 22 | Tubo PVC Preto 3x6mm | 102.0124 |
| 5 | Porta Pinça Ø 0,5mm | 53N17 | 23 | Tubo PVC Preto 3,9x1,5mm | 109.0011 |
| | Porta Pinça Ø 1,0mm | 53N18 | 24 | Abraçadeira D 8,7mm c/ Complemento | 173.0005 |
| | Porta Pinça Ø 1,6mm | 53N19 | | Abraçadeira D 7,0mm c/ Complemento | 173.0009 |
| | Porta Pinça Ø 2,4/3,2mm | 24CB332 | | Abraçadeira D 9,5mm c/ Complemento | 173.0001 |
| 6 | Bocal de Cerâmica GR 4 | 53N23A | | Fio Comando 2 Pólos | 100.0019 |
| | Bocal de Cerâmica GR 5 | 53N25A | 26 | Adaptador Tocha TIG Resfriada | 501.5218 |
| | Bocal de Cerâmica GR 6 | 53N27A | 27 | Micro Switch | SW1 |
| | Bocal de Cerâmica GR 4 | 53N24A | 28 | Switch Liga/Desliga | SW2-0 |
| 8 | Isolador p/ Gás Lens | 53N66 | 40 | Cotovelo c/ Espiga 6mm x 1/8" NPT | 500.5668 |
| 9 | Pinça Ø 0,5mm | 53N62 | 41 | Porca Fixadora da Respiga 5/8" Direita | 501.5125 |
| | Pinça Ø 1,0mm | 53N63 | | Porca Fixadora da Respiga 5/8" Esquerda | 501.BR14 |
| | Pinça Ø 1,6mm | 53N64 | 42 | Sede de Latão c/ Respiga 6mm | 501.BR15 |
| | Pinça Ø 2,4/3,2mm | 24GLC332 | 44 | Conector 9mm Completo - Rosca Esquerda | Z00.0418 |
| 10 | Gás Lens p/ Eletrodo 0,5mm | 45V41 | 45 | Conector 13mm Completo - Porca Esquerda | 000.BRA1 |
| | Gás Lens p/ Eletrodo 1,0mm | 45V42 | 43 | Conector Borracha 13mm | 000.5385 |
| | Gás Lens p/ Eletrodo 1,6mm | 45V43 | | Capa de Borracha p/ TIG 18,2 X 1,25mm | 109.0019 |
| | Gás Lens p/ Eletrodo 2,4mm | 45V44 | | Plug NW5 / Ø 4 | 501.2165 |
| | Gás Lens p/ Eletrodo 3,2mm | 45V45 | | Anel Identificador Vermelho | 501.2166 |
| 11 | Bocal de Cerâmica GR 4 | 53N58 | | Anel Identificador Azul | 501.2167 |
| | Bocal de Cerâmica GR 5 | 53N59 | | | |
| | Bocal de Cerâmica GR 6 | 53N60 | | | |
| | Bocal de Cerâmica GR 7 | 53N61 | | | |
| | Bocal de Cerâmica GR 8 | 53N61S | | | |
| 2A | Corpo Tocha 24W | 24W-60D | | | |
| | Corpo da Tocha 24W | 24W-90D | | | |

○ Itens montados no equipamento standard.

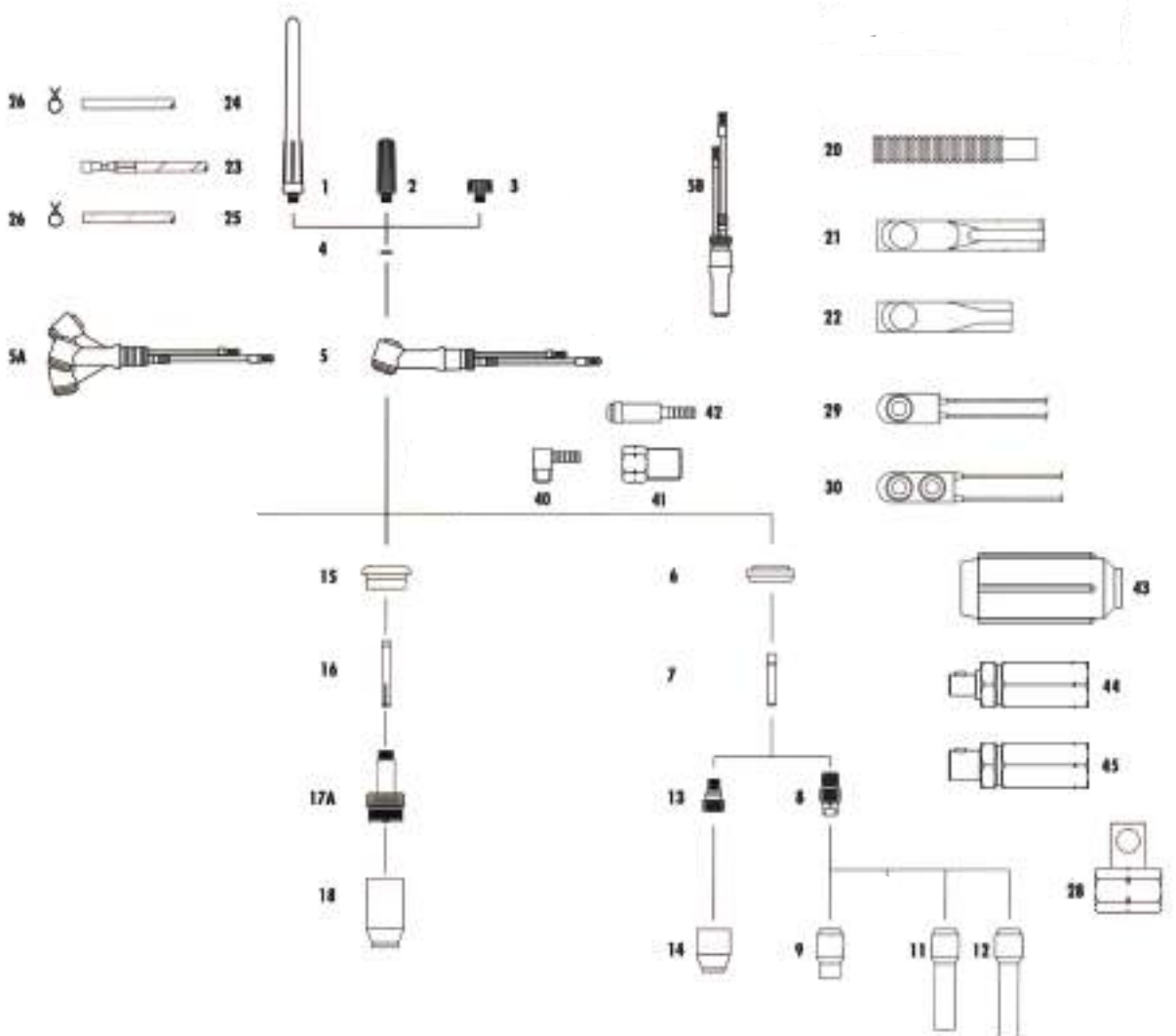
Nos reservamos a fazer alterações técnicas sem prévio aviso. Garantia somente para peças originais BINZEL.

TIG 20, 20F & 20P

TIG 250AMP - Resfriada à Água

Dados Técnicos

| | |
|---------------------|---|
| Consumíveis: | Bocais, Pinças, Porta Pinças, e outras partes |
| Série: | TIG 20, 20F & 20P |
| Capacidade: | 250 AMP |
| Eletrodos: | 0,5mm - 3,2mm (.020" - 1/8") |
| Diâmetro do Corpo: | 177mm (7") |
| Diâmetro do Corpo | |
| Com Capa Curta: | 33mm (1 9/32") |
| Com Capa Média: | 62mm (2 7/16") |
| Com Capa Longa: | 160mm (6 5/16") |
| Ângulo do Corpo: | 60 graus |
| Peso Corpo e Punho: | 78 g (2.8 ounces) |



| Código | Descrição |
|----------|----------------------------------|
| 705.BR48 | Tocha TIG 20 4M BR |
| 705.BR52 | Tocha TIG 20 4M BR ms |
| 705.BR33 | Tocha TIG 20 4M BR ms er |
| 705.0234 | Tocha TIG 20 4M Conector 13mm ms |
| 705.BR46 | Tocha TIG 20 4M Conector 9mm ms |
| 705.BR05 | Tocha TIG 20 5M BR ms |
| 705.BR57 | Tocha TIG 20 8M BR ms |
| Z00.0012 | Tocha TIG 20F 4M BR ms |

Nomenclatura: MS: Tocha equipada com Micro Switch / BR: Tocha com conexão 5/8" /

ER: Tocha equipada com engate rápido para mangueiras de água / TG: Tocha acompanha tungstênio / CR: Cabo Reforçado /

CP: Tocha com capa de raspa / SW4: Tocha com Micro Switch palheta / PAG: Tocha com Plug água/gás / GL: Gás Lens

Peças de Reposição

| Nº | Descrição | Código | Nº | Descrição | Código | Nº | Descrição | Código |
|----|------------------------------|----------|-----|--------------------------------|----------|----|--|----------|
| 6 | Isolante TIG 9/20 | 598882 | 16 | Pinça Ø 0,5mm | 13N20L | 21 | Luva do interruptor Curta | BS1 |
| 7 | Pinça Ø 0,5x25,4mm | 13N20 | | Pinça Ø 1,0mm | 13N21L | 22 | Luva p/ SW2-0 | BS2 |
| | Pinça Ø 1,0x25,4mm | 13N21 | | Pinça Ø 1,6mm | 13N22L | | | |
| | Pinça Ø 1,6x25,4mm | 13N22 | | Pinça Ø 2,4mm | 13N23L | 23 | Cabo de Corrente G/W resfr. 4M | 116.5483 |
| | Pinça Ø 2,4x24,5mm | 13N23 | | Pinça Ø 3,2mm | 13N24L | | Cabo de Corrente G/W resfr. 8M | 116.BR02 |
| | Pinça Ø 3,2x24,5mm | 13N24 | 17A | Gás Lens p/ Eletrodo 0,5/1,0mm | 45V0204S | 24 | Tubo PVC Preto 3x6mm | 102.0124 |
| 8 | Porta Pinça Ø 0,5-1,0mm | 13N25 | | Gás Lens p/ Eletrodo 0,5/1,0mm | 45V0204S | | | |
| | Porta Pinça Ø 1,6mm | 13N27 | | Gás Lens p/ Eletrodo 1,6mm | 45V116S | 26 | Abraçadeira D 8,7mm c/ Complemento | 173.0005 |
| | Porta Pinça Ø 2,4mm | 13N28 | | Gás Lens p/ Eletrodo 2,4mm | 45V64S | | Abraçadeira D 7,0mm c/ Complemento | 173.0009 |
| | Porta Pinça Ø 3,2mm | 13N29 | | Gás Lens p/ Eletrodo 3,2mm | 995795S | | Abraçadeira D 9,5mm c/ Complemento | 173.0001 |
| 9 | Bocal de Cerâmica GR 4 30mm | 13N08 | 18 | Bocal de Cerâmica GR 6 | 57N75 | 25 | Tubo PVC Preto 3,9x1,5mm | 109.0011 |
| | Bocal de Cerâmica GR 5 30mm | 13N09 | | Bocal de Cerâmica GR 8 | 57N74 | | Fio Comando 2 Pólos | 100.0019 |
| | Bocal de Cerâmica GR 6 30mm | 13N10 | | Bocal de Cerâmica GR 10 | 53N88 | | | |
| | Bocal de Cerâmica GR 7 30mm | 13N11 | | Bocal de Cerâmica GR 12 | 53N87 | 29 | Micro Switch | SW1 |
| | Bocal de Cerâmica GR 8 30mm | 13N12 | | Bocal de Cerâmica GR 15 | 53N89 | 30 | Switch Liga/Desliga | SW2-0 |
| | Bocal de Cerâmica GR 10 30mm | 13N13 | | | | | | |
| 11 | Bocal de Cerâmica GR 4 48mm | 796F71 | 1 | Capa do Eletrodo Longa | 41V24 | 28 | Adaptador Tocha TIG Resfriada | 501.5218 |
| | Bocal de Cerâmica GR 5 48mm | 796F72 | 2 | Capa do Eletrodo Média TIG 17 | 41V35 | 40 | Cotovelo c/ Espiga 6mm x 1/8" NPT | 500.5668 |
| 12 | Bocal de Cerâmica GR 4 63mm | 796F75 | 3 | Capa do Eletrodo TIG 20 Curta | 41V33 | 41 | Porca Fixadora da Respiga 5/8" Direita | 501.5125 |
| | Bocal de Cerâmica GR 5 63mm | 796F76 | | | | | Porca Fix. da Respiga 5/8" Esquerda | 501.BR14 |
| 13 | Gás Lens p/ Eletrodo 0,5mm | 45V41 | 4 | O-ring | 98W77 | 42 | Sede de Latão c/ Respiga 6mm | 501.BR15 |
| | Gás Lens p/ Eletrodo 1,0mm | 45V42 | 5 | Corpo Tocha TIG 20 | 20 | 44 | Conector 9mm Compl.-Rosca Esquerda | Z00.0418 |
| | Gás Lens p/ Eletrodo 1,6mm | 45V43 | 5A | Corpo da Tocha TIG 20F | 20F | 45 | Conector 13mm Compl.-Porca Esquerda | 000.BRA1 |
| | Gás Lens p/ Eletrodo 2,4mm | 45V44 | 5B | Corpo Tocha TIG AUT 20 | 20M | 43 | Conector Borracha 13mm | 000.5385 |
| | Gás Lens p/ Eletrodo 3,2mm | 45V45 | | | | | Capa de Borracha p/ TIG 18,2 x 1,25 mm | 105.0019 |
| 14 | Bocal de Cerâmica GR 4 | 53N58 | 20 | Punho TIG 9/17 | H100 | | Plug NW5 / Ø 4 | 501.2165 |
| | Bocal de Cerâmica GR 5 | 53N59 | | | | | Anel Identificador Vermelho | 501.2166 |
| | Bocal de Cerâmica GR 6 | 53N60 | | | | | Anel Identificador Azul | 501.2167 |
| | Bocal de Cerâmica GR 7 | 53N61 | | | | | | |
| | Bocal de Cerâmica GR 8 | 53N61S | | | | | | |
| 15 | Isolador | 54N63-20 | | | | | | |

○ Itens montados no equipamento standard.

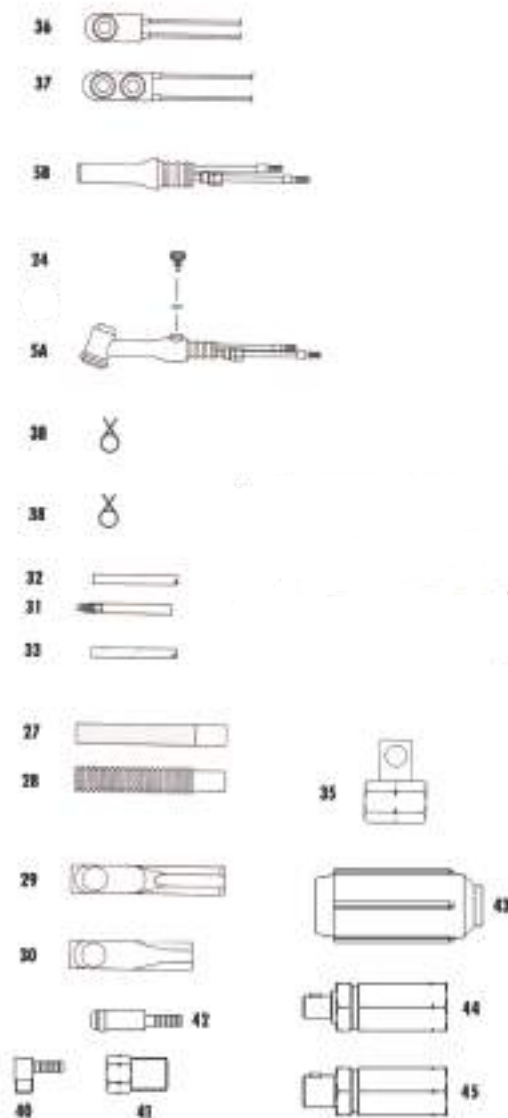
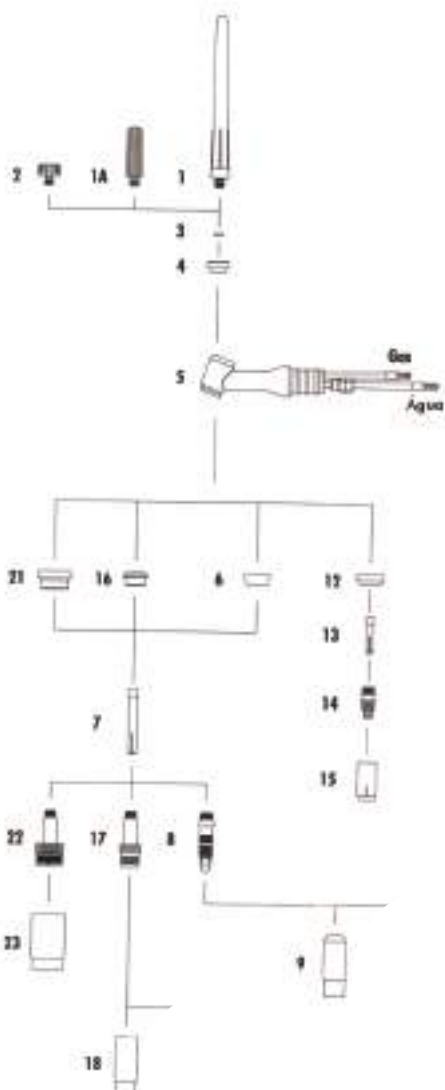
Nos reservamos a fazer alterações técnicas sem prévio aviso. Garantia somente para peças originais BINZEL.

TIG 18, 18V & 18F

TIG 350AMP - Resfriada à Água

Dados Técnicos

| | |
|--------------------------------------|---|
| Consumíveis: | Bocais, Pinças, Porta Pinças, e outras partes |
| Série: | 18, 18V & 18F |
| Capacidade: | 350 AMP |
| Eletrodos: | 0,5mm - 4,0mm (.020" - 5/32") |
| Diâmetro do Corpo: | 219mm (8 5/8") |
| Diâmetro do Corpo Com Capa Curta: | 95mm (3 3/4") |
| Com Capa Longa: | 187mm (7 3/8") |
| Ângulo do Corpo: | 60 graus |
| Peso Corpo e Punho: | 174g (6.2 ounces) |



| Código | Descrição |
|----------|------------------------------------|
| 705.5309 | Tocha TIG 18 4M BR ms |
| 705.BR63 | Tocha TIG 18 4M BR 7/8" ms |
| 705.5564 | Tocha TIG 18 4M Conector 13mm ms |
| 705.BR92 | Tocha TIG 18 4M Conector 9mm ms er |
| 705.BR75 | Tocha TIG 18 4M Euro-Conector MS |
| 705.BR94 | Tocha TIG 18 7M BR ms |
| 705.5146 | Tocha TIG 18 8M BR ms |

| Código | Descrição |
|----------|-----------------------------------|
| 705.BR55 | Tocha TIG 18 8M Conector 13mm ms |
| 705.BRA4 | Tocha TIG 18F 4M Conector 13mm ms |
| Z00.0045 | Tocha TIG 18V 4M BR |
| 705.5563 | Tocha TIG 18V 4M Conector 13mm ms |
| Z00.0272 | Tocha TIG 18V 5M Conector 9mm |

Nomenclatura: MS: Tocha equipada com Micro Switch / **BR:** Tocha com conexão 5/8" /

ER: Tocha equipada com engate rápido para mangueiras de água / **TG:** Tocha acompanha tungstênio / **CR:** Cabo Reforçado /

CP: Tocha com capa de raspa / **SW4:** Tocha com Micro Switch palheta / **PAG:** Tocha com Plug água/gás / **GL:** Gás Lens

Peças de Reposição

| Nº | Descrição | Código | Nº | Descrição | Código | Nº | Descrição | Código |
|----|------------------------------------|--------|----|-----------------------------------|---------|----|---|----------|
| 6 | Anel Isolador - Corpo Tocha TIG 26 | 18CG | 16 | Isolante | 54N01 | 24 | Botão Rotativo Completo | VS-2 |
| 7 | Pinça Ø 0,5x50mm | 10N21 | 17 | Gás Lens p/ Eletrodo 0,5mm | 45V29 | 27 | Punho TIG 18 / 26 c/ micro switch | H200 |
| | Pinça Ø 1,0x50mm | 10N22 | | Gás Lens p/ Eletrodo 1,0mm | 45V24 | 28 | Punho TIG 18/26V | H200R |
| | Pinça Ø 1,6x50mm | 10N23 | | Gás Lens p/ Eletrodo 1,6mm | 45V25 | 29 | Luva do interruptor Longa | BL1 |
| o | Pinça Ø 2,4x50mm | 10N24 | | Gás Lens p/ Eletrodo 2,4mm | 45V26 | 30 | Luva do interruptor p/ sw-2 | BL2 |
| | Pinça Ø 3,2x50mm | 10N25 | | Gás Lens p/ Eletrodo 3,2mm | 45V27 | | | |
| | Pinça Ø 4,0x50mm | 54N20 | | Gás Lens p/ Eletrodo 4,0mm | 45V28 | | | |
| 8 | Porta Pinça Ø 0,5/1,2mm | 10N29 | 18 | Bocal de Cerâmica GR 4 | 54N18 | 31 | Cabo de Corrente G/W refr. 4M - TIG 18l 16.0083 | |
| | Porta Pinça Ø 1,0mm | 10N30 | | Bocal de Cerâmica GR 5 | 54N17 | | Cabo de Corrente G/W refr. 8M - TIG 18l 16.0084 | |
| | Porta Pinça Ø 1,6mm | 10N31 | | Bocal de Cerâmica GR 6 | 54N16 | 32 | Tubo de Gás PVC 5x8mm (metro) | 109.0040 |
| | Porta Pinça Ø 2,4mm | 10N32 | | Bocal de Cerâmica GR 7 | 54N15 | 33 | Tubo PVC Azul 5mm | 109.0057 |
| | Porta Pinça Ø 3,2mm | 10N28 | | Bocal de Cerâmica GR 8 | 54N14 | | Tubo PVC Vermelho 5mm | 109.0056 |
| | Porta Pinça Ø 4,0mm | 406488 | | Bocal de Cerâmica GR 12 | 54N19 | | Fio Comando 2 Pólos | 100.0019 |
| 9 | Bocal de Cerâmica GR 4 D6,5x47mm | 10N50 | | Bocal de Cerâmica GR 5 D 8,0x76mm | 54N17L | 36 | Micro Switch | SW1 |
| | Bocal de Cerâmica GR 5 D 8,0x47mm | 10N49 | 21 | Isolador Gás Lens | 54N63 | 37 | Switch Liga/Desliga | SW2-0 |
| | Bocal de Cerâmica GR 6 D 9,5x47mm | 10N48 | 22 | Gás Lens Grande 0,5/1,0mm | 45V0204 | 35 | Adaptador Tocha TIG Resfriada | 501.5218 |
| | Bocal de Cerâmica GR 7 D 11,0x47mm | 10N47 | | Gás Lens Grande 1,6mm | 45V116 | 38 | Abraçadeira D 8,7mm | 171.0002 |
| | Bocal de Cerâmica GR 8 D 12,5x47mm | 10N46 | | Gás Lens Grande 2,4mm | 45V64 | | Abraçadeira D 9,5mm c/ Complemento | 173.0001 |
| | Bocal de Cerâmica GR 10 | 10N45 | 23 | Bocal de Cerâmica GR 6 | 57N75 | 40 | Cotovelo c/ Espiga 6mm x 1/8" NPT | 500.5668 |
| | Bocal de Cerâmica GR 12 | 10N44 | | Bocal de Cerâmica GR 8 | 57N74 | 41 | Porca Fixadora da Respiga 5/8" Direita | 501.5125 |
| 12 | Isolador | 18CG20 | | Bocal de Cerâmica GR 10 | 53N88 | | Porca Fixadora da Respiga 5/8" Esquerda | 501.BR14 |
| 13 | Pinça Ø 0,5mm | 10N21S | | Bocal de Cerâmica GR 12 | 53N87 | 42 | Sede de Latão c/ Respiga 6mm | 501.BR15 |
| | Pinça Ø 1,0mm | 10N22S | | Bocal de Cerâmica GR 15 | 53N89 | 44 | Conector 9mm Compl-Rosca Esquerda | Z00.0418 |
| | Pinça Ø 1,6mm | 10N23S | 1 | Capa do Eletrodo Longa | 57Y02 | 45 | Conector 13mm Compl-Porca Esquerda | 000.BRA1 |
| | Pinça Ø 2,4mm | 10N24S | 1A | Capa do Eletrodo Média TIG | 300M | 43 | Conector Borracha 13mm | 000.5385 |
| 14 | Porta Pinça | 17CB20 | 2 | Capa do Eletrodo Curta | 57Y04 | | Capa de Borracha p/ TIG 25 x 1,5 mm | 105.0019 |
| 15 | Bocal de Cerâmica GR 4 30mm | 13N08 | | | | | Plug de Acoplador Rápido | 501.0114 |
| | Bocal de Cerâmica GR 5 30mm | 13N09 | 3 | O-ring | 98W18 | | | |
| | Bocal de Cerâmica GR 6 30mm | 13N10 | 4 | Anel de Vedação Corpo TIG | 18-7 | | | |
| | Bocal de Cerâmica GR 7 30mm | 13N11 | 5 | Corpo Tocha TIG 18 | 18 | | | |
| | Bocal de Cerâmica GR 8 30mm | 13N12 | 5A | Corpo Tocha TIG 18V | 18V | | | |
| | Bocal de Cerâmica GR 10 30mm | 13N13 | 5B | Corpo Tocha TIG 18F | 18F | | | |

o Ítens que saem montados no equipamento standard.

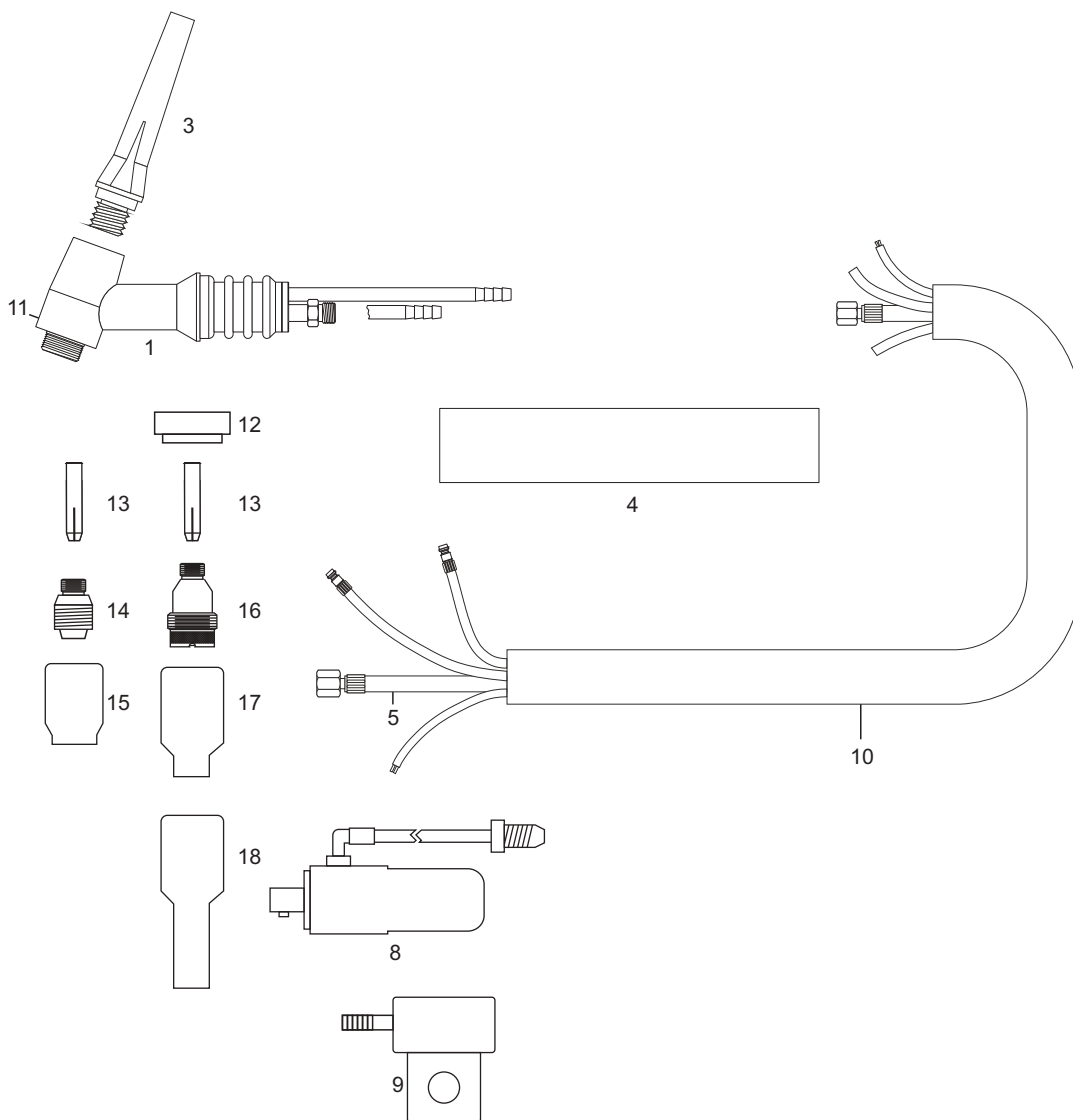
Nos reservamos a fazer alterações técnicas sem prévio aviso. Garantia somente para peças originais BINZEL.

TIG 12

TIG 500AMP - Resfriada à Água

Dados Técnicos

| | |
|------------------|---|
| Consumíveis: | Bocais, Pinças, Porta Pinças, e outras partes |
| Série: | 12 |
| Capacidade: | 500 AMP |
| Eletrodos: | 1,6mm - 6,4mm (1/16" - 1/4") |
| Ângulo do Corpo: | 60 graus |



| Código | Descrição |
|----------|-------------------------------------|
| Z00.0667 | Tocha TIG 12 3,5M BR |
| Z00.0985 | Tocha TIG 12 3,5M Conector 13MM |
| Z00.0986 | Tocha TIG 12 3,5M Conector 13MM SW4 |

Nomenclatura: **MS:** Tocha equipada com Micro Switch / **BR:** Tocha com conexão 5/8" / **ER:** Tocha equipada com engate rápido para mangueiras de água / **TG:** Tocha acompanha tungstênio / **CR:** Cabo Reforçado / **CP:** Tocha com capa de raspa / **SW4:** Tocha com Micro Switch palheta / **PAG:** Tocha com Plug água/gás / **GL:** Gás Lens

Peças de Reposição

| Nº Descrição | Código | Nº Descrição | Código |
|---------------------------------|----------|---|-----------|
| 11 Isolador TIG 12 | 12NG | 1 Corpo Tocha TIG 12 | 12 |
| 13 Pinça Ø 1,6mm | 85Z14 | • Capa do Eletrodo Curta | 56Y 45 |
| • Pinça Ø 2,4mm | 85Z15 | 3 Capa do Eletrodo Longa | 56Y 44 |
| Pinça Ø 3,2mm | 85Z16 | | |
| Pinça Ø 4,0mm | 85Z17 | 4 Punho TIG 12 | 85WP 13 |
| Pinça Ø 4,8mm | 85Z18 | | |
| Pinça Ø 6,4mm | 85Z19 | Tubo de Gás PVC 5x8mm (metro) | 109.0040 |
| | | Tubo PVC Azul 5mm | 109.0057 |
| 14 Porta Pinça Ø STD | 11WP 65 | Tubo PVC Vermelho 5mm | 109.0056 |
| 15 Bocal de Cerâmica GR 4 | 14N57 | 5 Cabo de Corrente TIG 12 3,5M | Z00.0666 |
| Bocal de Cerâmica GR 5 | 14N58 | | |
| Bocal de Cerâmica GR 6 | 14N59 | 9 Adaptador Tocha TIG Resfriada | 501.5218 |
| Bocal de Cerâmica GR 7 | 14N60 | Abraçadeira D 8,7mm | 171.0002 |
| Bocal de Cerâmica GR 8 | 14N61 | Abraçadeira D 9,5mm c/ Complemento | 173.0001 |
| Bocal de Cerâmica GR 10 | 14N61-10 | | |
| Bocal de Cerâmica GR 12 | 14N61-12 | Cotovelo c/ Espiga 6mm x 1/8" NPT | Z00.1890 |
| 12 Isolador p/ Gás Lens | 12GLG | Porca Fixadora da Respiga 5/8" Direita | 501.5125 |
| 16 Porta Pinça Ø Gás Lens 1,6mm | 11GL16 | Porca Fixadora da Respiga 5/8" Esquerda | 501.BR 14 |
| • Porta Pinça Ø Gás Lens 2,4mm | 11GL32 | Sede de Latão c/ Respiga 6mm | 501.BR 15 |
| Porta Pinça Ø Gás Lens 3,2mm | 11GL18 | Conector 9mm Completo - Rosca Esquerda | Z00.0418 |
| Porta Pinça Ø Gás Lens 4,0mm | 11GL53 | 8 Conector 13mm Completo - Porca Esquerda | 000.BRA 1 |
| Porta Pinça Ø Gás Lens 4,8mm | 11GL36 | Conector Borracha 13mm | 000.5385 |
| 17 Bocal de Cerâmica GR 6 | 57N75 | 10 Capa de Borracha p/ TIG 25,0x1,5mm | 105.0019 |
| • Bocal de Cerâmica GR 8 | 57N74 | Plug de Acoplador Rápido | 501.0114 |
| Bocal de Cerâmica GR 10 | 53N88 | | |
| Bocal de Cerâmica GR 12 | 53N87 | | |
| Bocal de Cerâmica GR 15 | 53N89 | | |
| 18 Bocal Longo GR 6 | 57N75L | | |
| Bocal Longo GR 8 | 57N74L | | |

• Ítems que saem montados no equipamento standard.

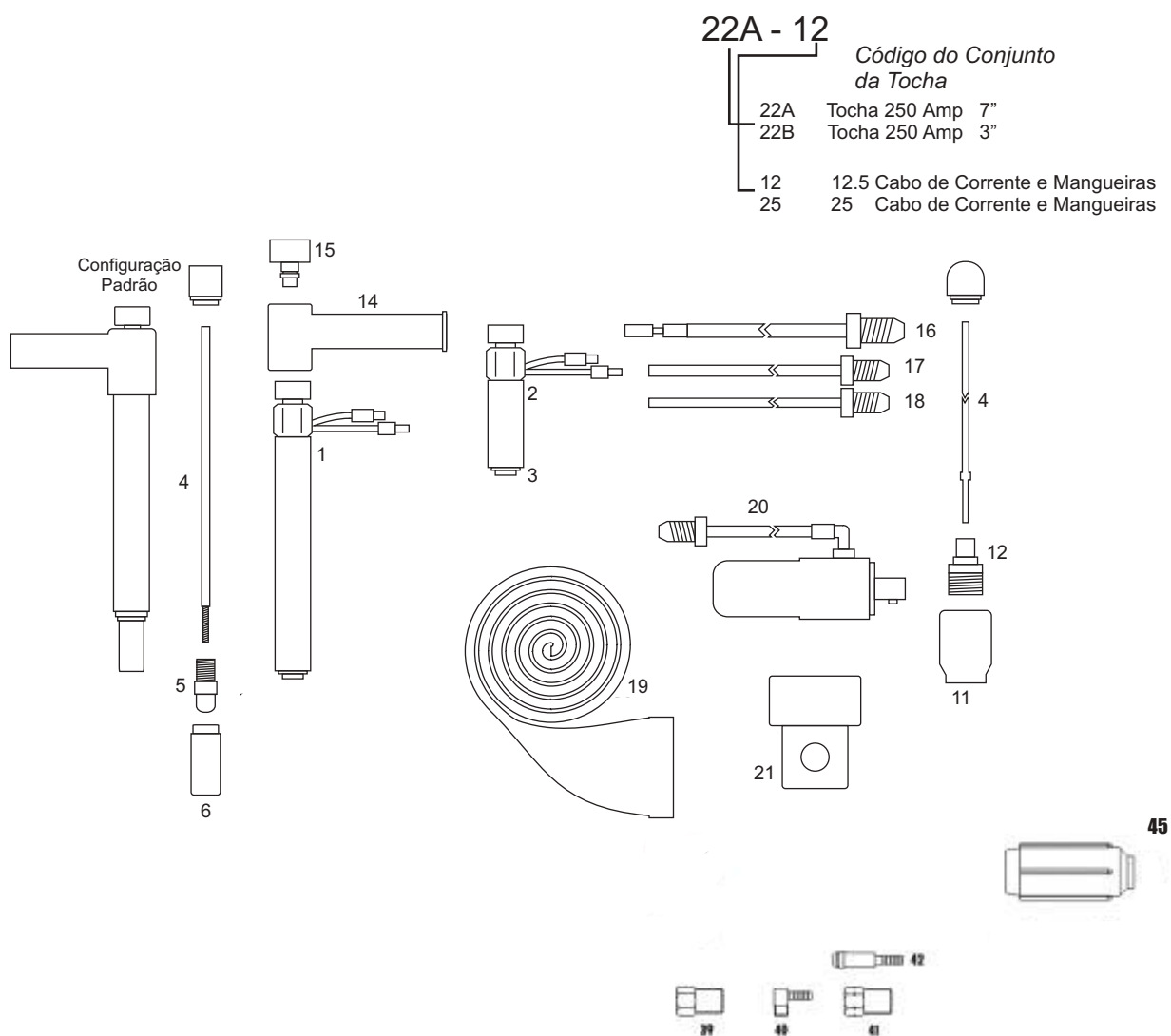
Nos reservamos a fazer alterações técnicas sem prévio aviso. Garantia somente para peças originais BINZEL.

TIG 22A - 22B

TIG AUTOMÁTICA 250AMP - Resfriada à Água

Dados Técnicos

| | |
|------------------|---|
| Consumíveis: | Bocais, Pinças, Porta Pinças, e outras partes |
| Série: | AUT 22A - 22B |
| Capacidade: | 250 AMP |
| Eletrodos: | 0,5mm - 4,0mm (.020" - 5/32") |
| Ângulo do Corpo: | Reto |



| Código | Descrição |
|----------|--|
| Z00.1556 | Tocha TIG AUT 22B 8M Conector 13mm PAG |

Nomenclatura: **MS:** Tocha equipada com Micro Switch / **BR:** Tocha com conexão 5/8" / **ER:** Tocha equipada com engate rápido para mangueiras de água / **TG:** Tocha acompanha tungstênio / **CR:** Cabo Reforçado / **CP:** Tocha com capa de raspa / **SW4:** Tocha com Micro Switch palheta / **PAG:** Tocha com Plug água/gás / **GL:** Gás Lens

Peças de Reposição

| Nº | Descrição | Código | |
|-----|-----------------------------------|--------|---|
| 1 | Corpo da tocha AUT TIG 22A 7" | 22A | Abraçadeira D 9,5mm c/ Complemento 173.0001 |
| 2 | Corpo da tocha AUT TIG 22B 3" | 22B | Abraçadeira D 11,3mm c/ Complemento 173.0004 |
| 3 | Luva Isolante | 22-10 | Abraçadeira D 8,7mm c/ Complemento 173.0005 |
| o 4 | Pinça Ø 1,6mm | 22N22A | Abraçadeira D 7,0mm c/ Complemento 173.0009 |
| | Pinça Ø 2,4mm | 22N23A | Abraçadeira Plástica T50 R 20cm 000.BR19 |
| | Pinça Ø 3,2mm | 22N24A | Fio Comando 1 Pólo 0,50mm ² 100.0093 |
| | Pinça Ø 1,6mm | 22N22B | 18 Tubo PVC Preto 3x6mm 102.0124 |
| | Pinça Ø 2,4mm | 22N23B | 19 Capa de Borracha p/ TIG 24x0,7mm 105.0013 |
| | Pinça Ø 3,2mm | 22N24B | 17 Tubo PVC Preto 3,9x1,5mm 109.0011 |
| 5 | Porta Pinça Ø 1,6mm | 13N27 | Tubo PVC Vermelho 5mm 109.0056 |
| | Porta Pinça Ø 2,4mm | 13N28 | Espaguete Autoretrátil IMCS 19 - 6 110.5689 |
| | Porta Pinça Ø 3,2mm | 13N29 | 20 Conector 9mm Completo - Rosca Esquerda Z00.0418 |
| 12 | Gás Lens p/ Eletrodo 1,0mm | 45V42 | Conector 13mm Completo - Porca Esquerda 000.BRA1 |
| | Gás Lens p/ Eletrodo 1,6mm | 45V43 | 21 Adaptador Tocha TIG Resfriada 501.5218 |
| | Gás Lens p/ Eletrodo 2,4mm | 45V44 | 45 Conector Borracha 13mm 000.5385 |
| | Gás Lens p/ Eletrodo 3,2mm | 45V45 | 40 Cotovelo c/ Espiga 6mm x 1/8" NPT 500.5668 |
| 6 | Bocal de Cerâmica GR 5 30mm | 13N09 | 42 Sede de Latão c/ Respiga 6mm 501.BR15 |
| | Bocal de Cerâmica GR 6 30mm | 13N10 | 39 Porca Fixadora da Respiga 5/8" Direita 501.5125 |
| | Bocal de Cerâmica GR 7 30mm | 13N11 | 41 Porca Fixadora da Respiga 5/8" Esquerda 501.BR14 |
| | Bocal de Cerâmica GR 8 30mm | 13N12 | Terminal de fio M4 175.D045 |
| 11 | Bocal de Cerâmica GR 5 | 53N59 | |
| | Bocal de Cerâmica GR 6 | 53N60 | |
| | Bocal de Cerâmica GR 7 | 53N61 | |
| 14 | Capa Isolante | 22-9 | |
| 15 | Capa do Eletrodo | 22-7 | |
| 16 | Cabo de corrente G/W resfriado 4M | 45V03R | |
| | Cabo de corrente G/W Resfriado 8M | 45V04R | |

o Ítens que saem montados no equipamento standard.

Nos reservamos a fazer alterações técnicas sem prévio aviso. Garantia somente para peças originais BINZEL.

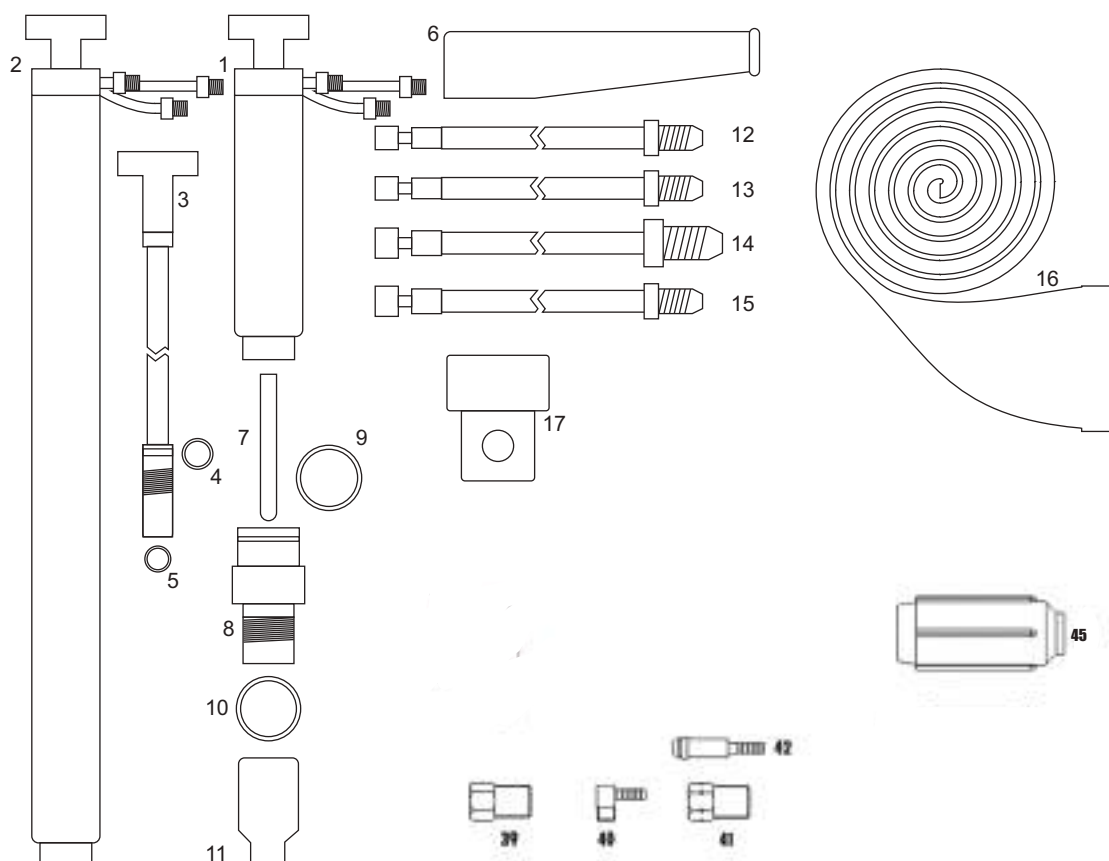
TIG 27A - 27B

TIG AUTOMÁTICA 500AMP - Resfriada à Água

Dados Técnicos

| | |
|------------------|---|
| Consumíveis: | Bocais, Pinças, Porta Pinças, e outras partes |
| Série: | AUT 27A - 27B |
| Capacidade: | 500 AMP |
| Eletródos: | 1,0mm - 6,4mm (.040" - 1/4") |
| Ângulo do Corpo: | Reto |

| | |
|-----------------|------------------------------------|
| 27A - 12 | Código do Conjunto da Tocha |
| 27A | Tocha 500 Amp 9" |
| 27B | Tocha 500 Amp 20" |
| 12 | 12.5 Cabo de Corrente e Mangueiras |
| 25 | 25 Cabo de Corrente e Mangueiras |



| Código | Descrição |
|----------|--|
| Z00.1541 | Tocha TIG AUT 27A 4M Conector 13mm PAG |

Nomenclatura: **MS:** Tocha equipada com Micro Switch / **BR:** Tocha com conexão 5/8" /
ER: Tocha equipada com engate rápido para mangueiras de água / **TG:** Tocha acompanha tungstênio / **CR:** Cabo Reforçado /
CP: Tocha com capa de raspa / **SW4:** Tocha com Micro Switch palheta / **PAG:** Tocha com Plug água/gás / **GL:** Gás Lens

Peças de Reposição

| Nº | Descrição | Código | Nº | Descrição | Código |
|----|-----------------------------------|---------|----|--|----------|
| 1 | Corpo da tocha AUT TIG 27A 9" | 27A | | Abraçadeira D 9,5mm c/ Complemento | 173.0001 |
| 2 | Corpo da tocha AUT TIG 27B 20" | 27B | | Abraçadeira D 11,3mm c/Complemento | 173.0004 |
| 3 | Tubo Guia Completo AUT TIG 27A | 27-13A | | Abraçadeira D 8,7mm c/Complemento | 173.0005 |
| 3 | Tubo Guia Completo AUT TIG 27B | 27-13B | | Abraçadeira D 7,0mm c/ Complemento | 173.0009 |
| 4 | O-Ring | 27-13-2 | | Abraçadeira Plástica T50 R 20cm | 000.BR19 |
| 5 | O-Ring | 27-13-3 | | | |
| 9 | O-Ring p/ Gás Lens 49V | 181W89 | | Fio Comando 1 Pólo 0,50mm ² | 100.0093 |
| 6 | Isolador TIG 27 | 57N56 | 12 | Tubo de Gás PVC 5x8mm (metro) | 109.0040 |
| 7 | Pinça Ø 1,0mm | 57N45 | 16 | Capa de Borracha p/ TIG 25,0x1,5mm | 105.0019 |
| | Pinça Ø 1,6mm | 57N46 | 13 | Tubo PVC Azul 5mm | 109.0057 |
| | Pinça Ø 2,4mm | 57N47 | | Tubo PVC Vermelho 5mm | 109.0056 |
| | Pinça Ø 3,2mm | 57N48 | | Espaguete Autoretrátil IMCS 19 - 6 | 110.5689 |
| | Pinça Ø 4,0mm | 57N49 | 20 | Conector 9mm Compl.-Rosca Esquerda | Z00.0418 |
| | Pinça Ø 4,8mm | 57N50 | | Conector 13mm Compl.-Porca Esquerda | 000.BRA1 |
| | Pinça Ø 6,4mm | 57N51 | 21 | Adaptador Tocha TIG Resfriagerada | 501.5218 |
| 8 | Porta Pinça Gás Lens Ø 1,0mm | 49V22 | 45 | Conector Borracha 13mm | 000.5385 |
| | Porta Pinça Gás Lens Ø 1,6mm | 49V23 | 40 | Cotovelo c/ Espiga 6mm x 1/8" NPT | 500.5668 |
| | Porta Pinça Gás Lens Ø 2,4mm | 49V24 | 42 | Sede de Latão c/ Respiga 6mm | 501.BR15 |
| | Porta Pinça Gás Lens Ø 3,2mm | 49V25 | 39 | Porca Fixadora da Respiga 5/8" Direita | 501.5125 |
| | Porta Pinça Gás Lens Ø 4,0mm | 49V26 | 41 | Porca Fix. da Respiga 5/8" Esquerda | 501.BR14 |
| | Porta Pinça Gás Lens Ø 4,8mm | 49V27 | | Terminal de fio M4 | 175.D045 |
| | Porta Pinça Gás Lens Ø 6,4mm | 49V28 | | | |
| 11 | Bocal de Cerâmica GR 6 | 57N75 | | | |
| | Bocal de Cerâmica GR 8 | 57N74 | | | |
| | Bocal de Cerâmica GR 10 | 53N88 | | | |
| | Bocal de Cerâmica GR 12 | 53N87 | | | |
| | Bocal Longo GR 6 | 57N75L | | | |
| | Bocal Longo GR 8 | 57N74L | | | |
| | Bocal Extra Longo GR 6 | 57N75XL | | | |
| | Bocal Extra Longo GR 8 | 57N74XL | | | |
| 14 | Cabo de corrente G/W Resfriado 4M | 40V84R | | | |
| | Cabo de corrente G/W Resfriado 8M | 40V84RL | | | |

○ Ítens que saem montados no equipamento standard.

Nos reservamos a fazer alterações técnicas sem prévio aviso. Garantia somente para peças originais BINZEL.

Unidade Resfriadora

WK 23 / WK 43

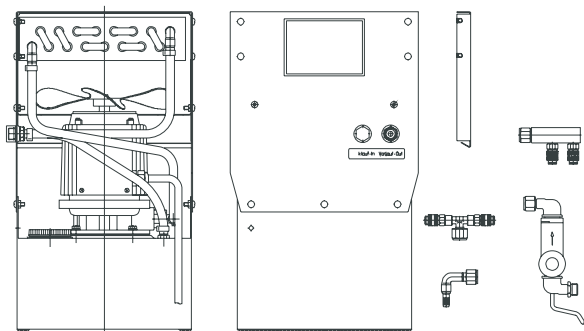
- Manuseio simples;
- Conexão (entrada e retorno) via conector de engate rápido;
- Design compacto e resistente;
- Tanque de aço inoxidável e carcaça resistente;
- Visualizador de nível translúcido.



WK 23



WK 43



Dados Técnicos

| | WK 23 | WK 43 |
|---|--|---------------|
| Tipo: | 2 Linhas | 4 Linhas |
| Troca de calor: | | |
| Capacidade de resfriamento (RT=22° C) em 1 litro/ min.: | ca. 1000w | ca. 1250w |
| Dimensões (LxBxH): | 253x270x460mm | 253x270x516mm |
| Peso: | 17kg | 18kg |
| Capacidade do tanque: | 7litros | 7 litros |
| Bomba de imersão 50 Hz (classe de proteção IP 54) | Alcance: altura máxima 32m Capacidade até conector G3/8": Máx. 13,5l/min. | |
| Bomba de imersão 60 Hz (classe de proteção IP 54) | Alcance: altura máxima 32m Capacidade até conector G3/8": Máx. 16l/min. | |

Unidade

| | |
|-------------------------------|----------|
| Unidade Resfriadora WK23 115V | 850.0135 |
| Unidade Resfriadora WK23 230V | 850.0210 |
| Unidade Resfriadora WK43 230V | 850.0211 |

Peças de reposição

| | |
|-------------------------------------|----------|
| Hélice | 850.0053 |
| Conexão p/ água Unidade Resfriadora | 850.0057 |
| Kit de Vedação | 850.0059 |
| Tubo com Reforço 9x1,8mm p/ metro | 109.0058 |
| Abraçadeira D 15,0mm c/ Complemento | 173.0010 |

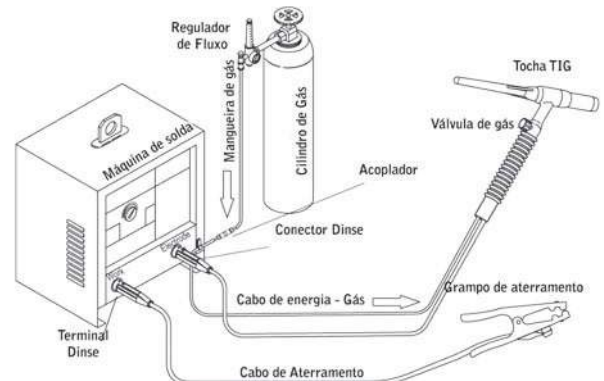
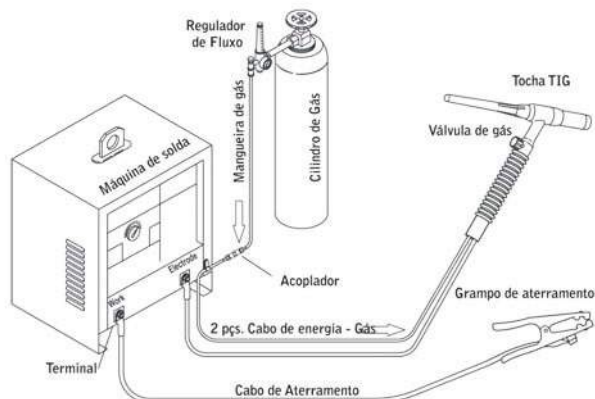
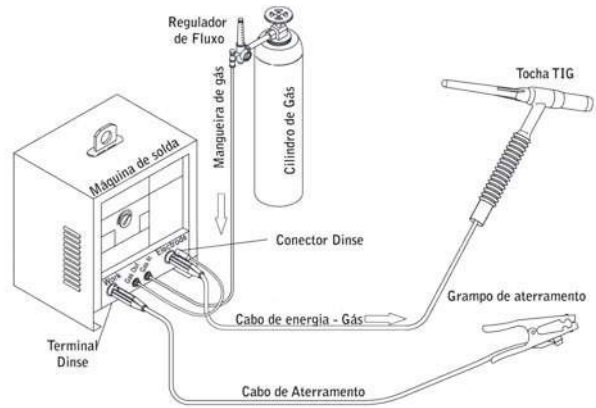
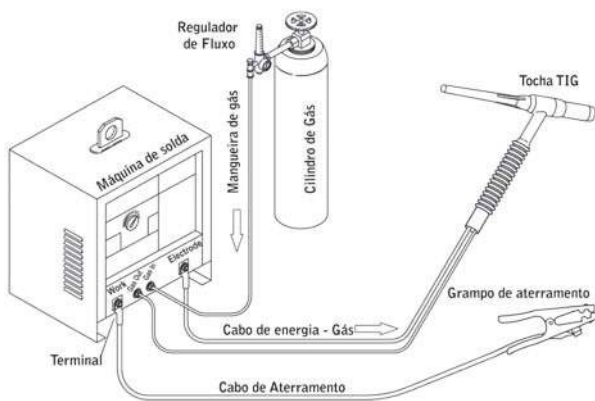
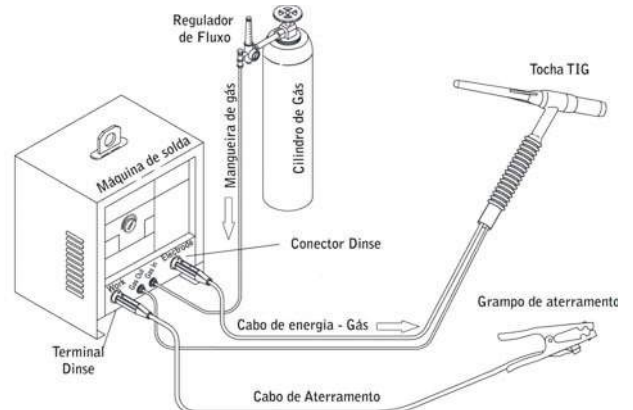
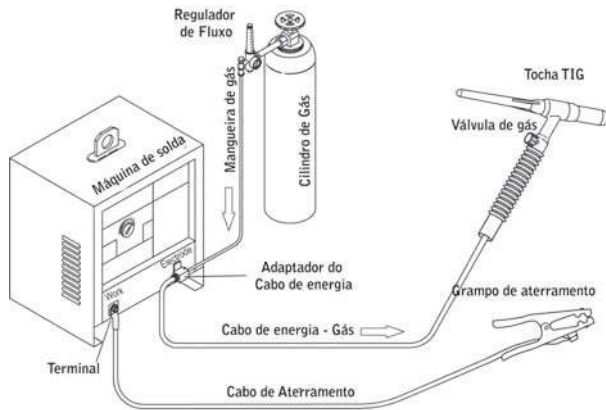
Diversos

| | |
|---|----------|
| Fluido Refrigerante BTC-15 5Litros | 192.0110 |
| Adaptador p/ Unidade Resfriadora | 400.5518 |
| Acoplador Rápido | 501.0189 |
| Conjunto Acoplador Rápido c/ Extensão 7,5M | 501.5522 |
| Conjunto Acoplador Rápido c/ Extensão 2,5M | 501.BR35 |
| Conjunto Acoplador Rápido c/ Extensão 4M | 501.BR42 |
| Conjunto Acoplador Rápido c/ Extensão 25M | 501.BR50 |
| Conjunto Acoplador Rápido c/ Extensão 30m | 501.BR51 |
| Válvula de Segurança p/ Unidade Resfriadora | 850.0033 |
| Válvula de Segurança (Kit) | 850.5445 |
| Acoplador Rápido c/ Respiga | 501.5499 |
| Conjunto Conexão 90° | 850.BR03 |

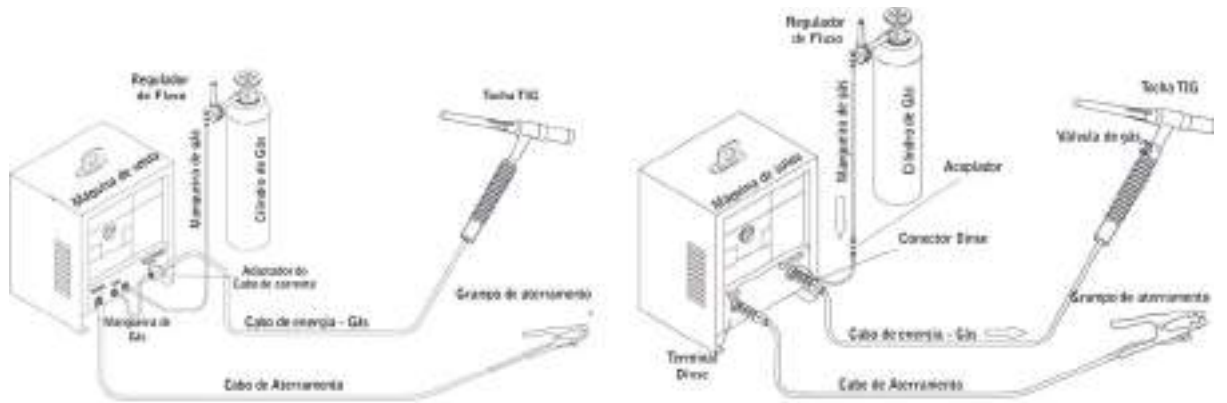
Nos reservamos a fazer alterações técnicas sem prévio aviso. Garantia somente para peças originais BINZEL.

Esquema de Instalação

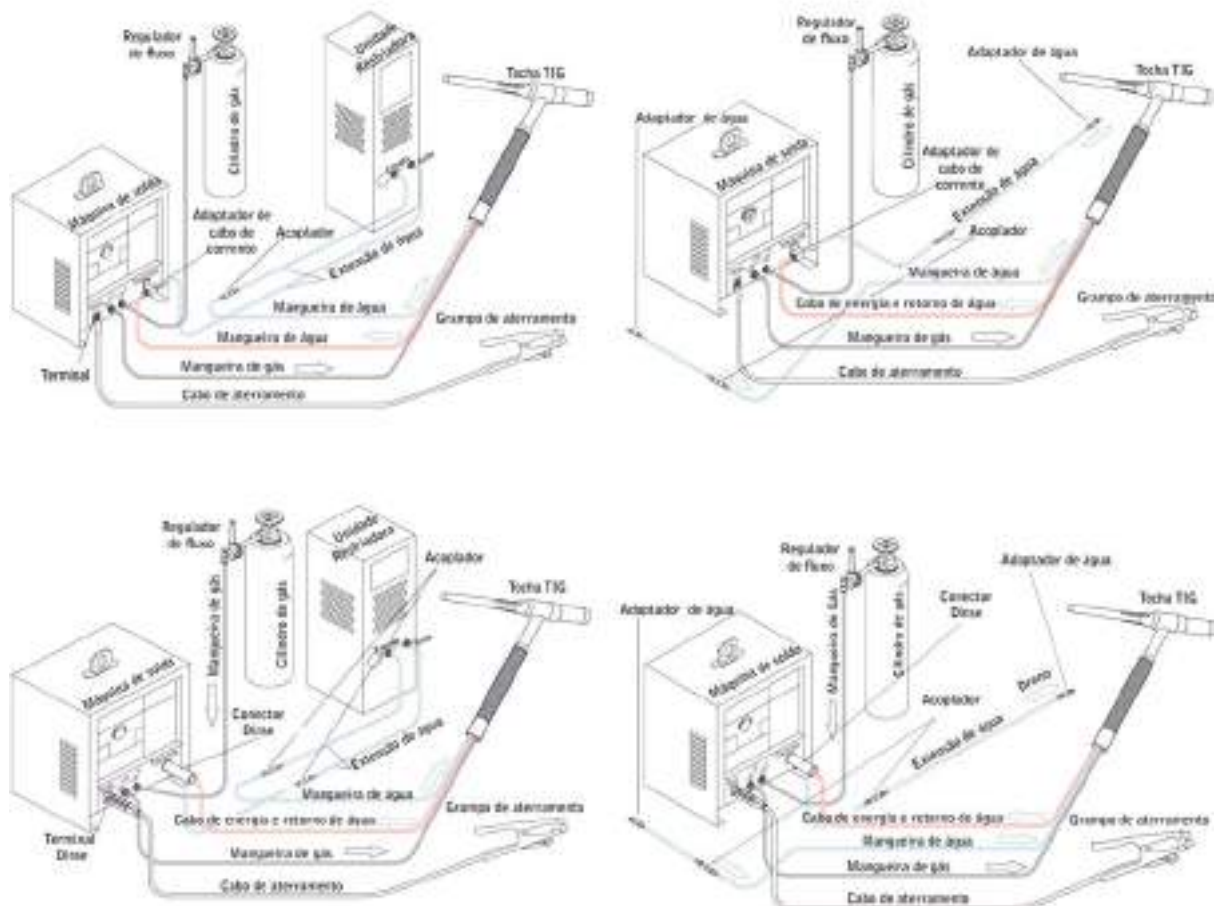
Tochas TIG Resfriadas a Gás



Tochas TIG Resfriadas a Gás



Tochas TIG Resfriadas a Água





Abicor Binzel. Alta tecnologia e consciência com o futuro.

A ABICOR BINZEL é a primeira empresa do Brasil, no segmento de soldagem, a desenvolver um programa de informações com foco na preservação do Meio Ambiente.

Conheça mais sobre o nosso projeto. Acesse o QR Code abaixo.



Estrada União e Indústria, Km 15,5, n.17, Pedro do Rio, Petrópolis - RJ
CEP 25750 226 Tel.: (24) 2222 9750 / 9760 / 9780
binzel@binzel-abicor.com.br



www.binzel-abicor.com.br