



OM-2247/bpg 212857AF

2016-01

Processos



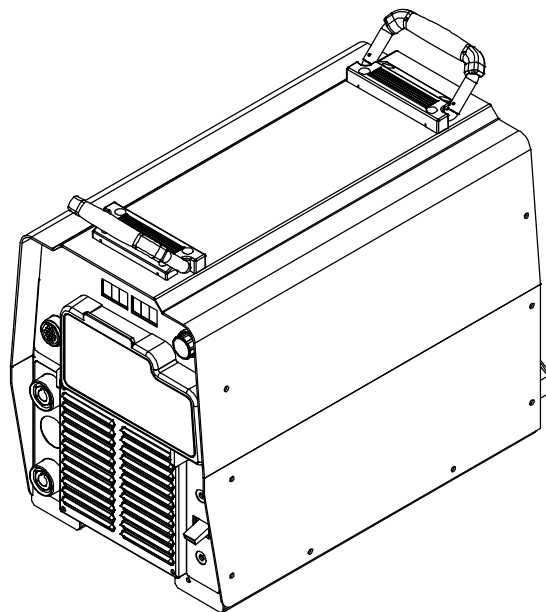
Soldagem Multiprocesso

Descrição



Fonte de energia para soldagem a arco

# XMT<sup>®</sup> 350 CC/CV Auto-Line<sup>™</sup>



**MANUAL DO USUÁRIO**



[www.MillerWelds.com](http://www.MillerWelds.com)  
[www.itwsoldagem.com.br](http://www.itwsoldagem.com.br)

# Da Miller para você

*Obrigado e Parabéns* por ter escolhido Miller. Agora, o seu trabalho pode ser feito e da maneira correta. Sabemos que não poderia ser diferente pois não há por que trabalhar de forma diferente.

É por esta razão que desde 1929, Quando Niels Miller começou a produzir máquinas de soldar, ele se certificou de que os produtos Miller ofereciam vida útil longa e qualidade superior. Como você, os clientes dele não podiam merecer nada menos. Os produtos Miller tinham que ser acima do melhor possível. Eles deviam ser o melhor que se poderia comprar.

Hoje, os profissionais que fabricam e vendem produtos Miller continuam a tradição. Eles têm o mesmo compromisso em fornecer equipamentos e serviços que garantem os mais elevados padrões de qualidade e de satisfação estabelecidos em 1929.

O presente Manual do Usuário é feito para ajudá-lo a obter o máximo possível de um produto Miller. Por favor, leia as recomendações relativas à Segurança. Elas irão ajudá-lo a proteger-se contra perigos



Miller é o primeiro fabricante de Equipamentos para soldagem nos EUA a ser certificado pelo Sistema de Normas de Qualidade ISO 9001.

potenciais no seu local de trabalho. Fizemos com que a instalação do equipamento seja rápida e fácil. Com Miller, você pode contar com anos de serviços confiáveis desde que feita a manutenção apropriada no produto. E si, por alguma razão, a unidade precisar de reparação, há uma parte relativa à manutenção corretiva que o ajudará a identificar a causa do problema. As listas de componentes o ajudarão a decidir qual peça,

exatamente, será necessária para eliminar o defeito. São igualmente fornecidos os termos da Garantia e outras informações para a manutenção para o Modelo adquirido.



Miller Electric fabrica uma linha completa de máquinas de soldar e de equipamentos relacionados com a soldagem. Para informações sobre outros produtos de qualidade Miller, contate o seu Distribuidor Miller local para receber a última edição do Catálogo Geral ou folhetos individuais. **Para localizar o Distribuidor mais próximo, consulte nosso site [www.itwsoldagem.com.br](http://www.itwsoldagem.com.br).**



Trabalhando tão duro quanto você – cada Fonte de energia Miller é suportada pela Garantia mais clara do mercado.



# ÍNDICE

<b>SEÇÃO 1 – SEGURANÇA – LEIA ANTES DE USAR O EQUIPAMENTO</b> .....	<b>1</b>
1-1. Símbolos utilizados .....	1
1-2. Perigos da soldagem elétrica .....	1
1-3. Símbolos adicionais relativos à Instalação, Operação e Manutenção .....	3
1-4. Proposta 65 de Avisos do Estado da Califórnia .....	5
1-5. Principais Normas de Segurança .....	5
1-6. Informações relativas a Campos Eletromagnéticos .....	5
<b>SEÇÃO 2 – DEFINIÇÕES</b> .....	<b>7</b>
2-1. Símbolos e definições adicionais relativos à Segurança .....	7
2-2. Símbolos e definições diversos .....	9
<b>SEÇÃO 3 – ESPECIFICAÇÕES</b> .....	<b>10</b>
3-1. Número de série e localização da placa nominal .....	10
3-2. Especificações .....	10
3-3. Dimensões e Peso .....	10
3-4. Fator de Trabalho e Sobreaquecimento .....	11
3-5. Características Volts-Ampères .....	12
<b>SEÇÃO 4 – INSTALAÇÃO</b> .....	<b>13</b>
4-1. Localização .....	13
4-2. Seleção dos cabos de soldagem* .....	14
4-3. Terminais de saída .....	14
4-4. Soquete “Remote 14” – Pinos e funções .....	15
4-5. Tomada dupla 115 Vca e disjuntores de proteção .....	15
4-6. Conexões do circuito do gás e operação com válvula do gás (opcional) .....	16
4-7. Características elétricas de alimentação .....	17
4-8. Ligação a rede elétrica monofásica .....	18
4-9. Ligação a rede elétrica trifásica .....	20
<b>SEÇÃO 5 – OPERAÇÃO</b> .....	<b>22</b>
5-1. Controles no painel frontal .....	22
5-2. Seleção Múltiplo Processo (Modos) .....	23
<b>SEÇÃO 6 – PROCESSO TIG</b> .....	<b>24</b>
6-1. Esquema típico de ligações para a Processo TIG .....	24
6-2. Modo “Scratch Start TIG” – “TIG – riscadura” .....	25
6-3. Modo “Lift-Arc TIG” – “TIG - Lift-Arc” .....	26
6-4. Modo TIG .....	27
<b>SEÇÃO 7 – PROCESSOS MIG/ARAME TUBULAR</b> .....	<b>28</b>
7-1. Esquema típico de ligações para MIG/Arame Tubular com controle remoto pelo Alimentador de arame .....	28
7-2. Modo MIG – Processos MIG/Arame Tubular .....	29
7-3. Esquema típico de ligações para Alimentador de arame MIG-P (MIG pulsado) com Controle remoto .....	30
7-4. Modo “GMAW-P” (MIG Pulsado) - Processo MIG Pulsado .....	31
7-5. Esquema típico de ligações para Alimentador sensor da Tensão – Processos MIG/Arame Tubular .....	32
7-6. Modo “V-Sense Feeder” (Alimentador sensor da Tensão) – Processos MIG/Arame Tubular .....	33
<b>SEÇÃO 8 – PROCESSOS ELETRODO REVESTIDO/GOIVAGEM COM GRAFITE</b> .....	<b>34</b>
8-1. Esquema típico de ligações para Eletrodo Revestido e Goivagem e corte com grafite .....	34
8-2. Modo “CC” (Corrente Constante) – Processos “SMAW/CAC-A” (EL. REV./Goivagem e corte com grafite) .....	35
8-3. Modo “Stick – SMAW/CAC-A” (EL. REV./Goivagem e corte com grafite) .....	36
8-4. Processos (Modos) de soldagem com baixa tensão em vazio (OCV) opcional .....	37
8-5. Funções de Configuração alternativa .....	37

# ÍNDICE

---

<b>SEÇÃO 9 – MANTENÇÃO PREVENTIVA &amp; CORRETIVA .....</b>	<b>38</b>
9-1. Manutenção preventiva .....	38
9-2. Limpeza interna da Fonte .....	38
9-3. Mensagens de Erro do voltímetro/Amperímetro .....	39
9-4. Manutenção corretiva .....	40
<b>SEÇÃO 10 – ESQUEMAS ELÉTRICOS .....</b>	<b>42</b>
<b>GARANTIA</b>	
<b>Uma lista de componentes completa está disponível em <a href="http://www.MillerWelds.com">www.MillerWelds.com</a></b>	

# SEÇÃO 1 – SEGURANÇA – LEIA ANTES DE USAR O EQUIPAMENTO

bpg\_som\_2015-09

**⚠** Proteja-se e as outras pessoas contra ferimentos — leia, siga e guarde estas recomendações de segurança e instruções de operação importantes.

## 1-1. Símbolos utilizados




**PERIGO!** – Indica uma situação de perigo que, se não evitada, resultará em morte ou ferimentos graves. Os perigos potenciais são ilustrados pelos símbolos associados ou explicados no texto.



Indica uma situação de perigo que, se não evitada, pode resultar em morte ou em ferimentos graves. Os perigos potenciais são ilustrados pelos símbolos associados ou explicados no texto.

**AVISO** – Indica textos não relacionados a ferimentos de pessoas.

 Indica instruções especiais.



Este grupo de símbolos significa Atenção! Tome cuidado! Perigo de CHOQUE ELÉTRICO, PARTES MÓVEIS e PEÇAS QUENTES. Consulte os símbolos e as instruções relacionadas abaixo para as ações necessárias para evitar os perigos.

## 1-2. Perigos da soldagem elétrica



Os símbolos mostrados abaixo são usados em todo este Manual para chamar a atenção sobre perigos possíveis e identificá-los. Quando encontrar o símbolo, tome cuidado e siga as instruções correspondentes para evitar o perigo. As informações de segurança dadas abaixo são apenas um resumo daquelas encontradas nas Normas de Segurança listadas na Seção 1-5. Leia e siga todas as Normas de Segurança.



Somente pessoas qualificadas devem instalar ou operar esta unidade ou fazer as suas manutenções preventiva ou corretiva.



Quando a unidade está trabalhando, mantenha qualquer estranho, especialmente crianças, afastado.



### CHOQUE ELÉTRICO pode matar.

Tocar partes energizadas eletricamente pode causar choques fatais ou queimaduras graves. O eletrodo e o circuito de soldagem são energizados eletricamente sempre que a saída da unidade é ativada. Os circuitos de alimentação elétrica e os circuitos internos da unidade são também energizados quando a chave LIGA/DESLIGA está na posição “ON” (LIGA). Em soldagem semi-automática ou automática com arame-eletrodo, o arame, o carretel de arame, o mecanismo de avanço do arame e todas as partes metálicas em contato com o arame-eletrodo estão sob tensão elétrica. Um equipamento instalado de forma incorreta ou aterrado de forma inadequada é fonte de perigo.

- Não toque em partes energizadas eletricamente.
- Use luvas e roupa de proteção isolantes, secas e sem rasgos ou furos.
- Isole-se da Obra e do piso por meio de anteparos ou suportes isolantes secos e suficientemente grandes para impedir qualquer contato físico com a Obra ou o piso.
- Não use corrente alternada (ca) em áreas úmidas se a sua movimentação for limitada ou se houver riscos de queda.
- SOMENTE use corrente alternada (ca) se for um requisito do processo de soldagem.
- Caso se deva trabalhar com corrente alternada (ca), use um Controle remoto da Saída se a unidade permitir.
- Cuidados adicionais de segurança são necessários em qualquer uma das seguintes condições de perigo elétrico: locais de trabalho úmidos ou uso de roupa molhada; trabalho em estruturas metálicas como pisos, grades ou andaimes; trabalho em posição agachada tal como sentado, ajoelhado ou deitado; ou quando há um grande risco de contato inevitável ou acidental com a Obra ou o chão. Para estas condições, use o equipamento indicado a seguir e na ordem dada: 1) uma máquina semi-automática (arame) de tensão constante (CV), corrente contínua (cc) 2) um Retificador (corrente contínua – cc) para eletrodo revestido ou 3) um Transformador (corrente alternada – ca) com redução da Tensão em vazio. De forma geral, recomenda-se usar uma máquina semi-automática de tensão constante e corrente contínua (cc). E NUNCA TRABALHE SOZINHO!
- Desligue a alimentação elétrica ou o motor do Gerador antes de instalar este equipamento ou fazer alguma manutenção nele. Abra, trave e sinalize a chave geral de entrada de acordo com OSHA 29 CFR 1910.147 (ver as Normas de Segurança).
- Instale, aterre e opere corretamente este Equipamento de acordo com o seu Manual do Usuário e com as normas nacionais e locais.
- Sempre verifique o aterramento da alimentação elétrica – verifique e assegure-se de que o condutor de aterramento do cabo de entrada é devidamente conectado ao terminal de aterramento da chave geral ou que o plugue do cabo de entrada é conectado a uma tomada devidamente aterrada.
- Para as conexões da alimentação elétrica, conecte primeiro o condutor de aterramento – verifique duas vezes as conexões.
- Mantenha os cabos de alimentação secos, sem óleo ou graxa e protegidos contra partículas de metal quente e faíscas.
- Inspeccione frequentemente o cabo de alimentação elétrica e o condutor de aterramento, procurando sinais de danificação ou falta de isolamento – se danificado, substitua imediatamente – condutores sem isolamento podem matar.
- Desligue o equipamento sempre que ele não estiver operando.
- Não usar cabos gastos, danificados, sub-dimensionados ou com emendas.
- Nunca passe ou enrole cabos elétricos no seu corpo.
- Caso a Obra deva ser aterrada, aterre-a diretamente com um condutor separado.
- Não toque o eletrodo se você estiver em contato com a Obra, com o chão ou com o eletrodo de uma outra máquina.
- Não toque porta-eletrodos conectados a duas máquinas de soldar ao mesmo tempo pois uma dupla tensão em vazio está presente.
- Use somente equipamentos com boa manutenção. Repare ou substitua sistematicamente componentes danificados. Faça a manutenção do equipamento de acordo com o seu Manual.
- Use um cinto de segurança quando trabalhar acima do nível do piso.
- Mantenha o equipamento fechado com todos os seus painéis e tampas firmemente presos.
- Fixe o cabo “Obra” na Obra ou na bancada de trabalho com um bom contato metal-metal e tão perto quanto possível do local da solda.
- Quando ele não está conectado a alguma Obra, isole o grampo do cabo “Obra” para evitar contatos com objetos metálicos.
- Não conecte mais que um cabo “Eletrodo” ou cabo “Obra” a um terminal simples de saída. Desconecte o cabo do processo que não está sendo usado.
- Use uma proteção GFCI quando utilizar um equipamento auxiliar em locais úmidos ou molhados.

## Em Fontes de energia inversoras para soldagem, há uma ALTA TENSÃO CONTÍNUA (cc) remanescente mesmo depois que elas foram desligadas.

- Desligue o Inversor, desconecte-o da sua alimentação elétrica e descarregue os seus capacitores de entrada de acordo com a Seção “Manutenção” antes de tocar qualquer componente.



### PEÇAS QUENTES podem queimar.

- Não toque peças quentes com as mãos nuas.
- Deixe o equipamento esfriar durante algum tempo antes de trabalhar nele.
- Para manusear peças quentes, use ferramentas adequadas e/ou luvas e roupas de soldador grossas e isolantes a fim de evitar queimaduras.



### FUMOS E GASES podem ser perigosos.

A soldagem produz fumos e gases. A inalação desses fumos e gases pode ser perigosa para a saúde.

- Mantenha a cabeça fora dos fumos. Não inale os fumos.
- Em trabalhos internos, ventile a área e/ou use uma ventilação forçada local perto do arco para eliminar os fumos e os gases. A forma recomendada para determinar a ventilação adequada consiste em coletar uma amostra do ar e determinar a composição e a quantidade de fumos e gases aos quais as pessoas são expostas.
- Nos locais de trabalho com pouca ventilação, use um aparelho de respiração aprovado e com suprimento de ar.
- Leia e compreenda as Especificações de Segurança (SDSs em inglês) e as instruções dos fabricantes relativamente ao uso de adesivos, revestimentos, produtos de limpeza, consumíveis, líquidos refrigerantes, desengraxantes, fluxos e metais.
- Somente trabalhe em local confinado se ele estiver bem ventilado ou se usar um aparelho de respiração com suprimento de ar. Sempre tenha um vigia treinado por perto. Os fumos e os gases de soldagem podem deslocar o ar e baixar o teor de oxigênio causando lesões ou morte. Assegure-se de que o ar ambiente é seguro para a respiração.
- Não solde perto de locais onde são executados trabalhos de desengraxamento, limpeza ou pulverização. O calor e os raios do arco podem reagir com vapores e formar gases altamente tóxicos e irritantes.
- Não solde metais revestidos tais como chapas galvanizadas ou com revestimento de chumbo ou cádmio a não ser que o revestimento tenha sido removido no local da solda, que o local de trabalho seja bem ventilado e que se use um aparelho de respiração com suprimento de ar. A soldagem de revestimentos e de metais que contém os elementos acima pode gerar fumos tóxicos.

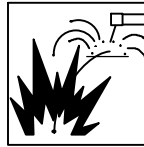


### Os RAIOS do ARCO podem queimar os olhos e a pele.

Um arco de soldagem produz intensos raios visíveis e invisíveis (ultravioletas e infravermelhos) que podem causar lesões nos olhos e queimar a pele. A soldagem produz respingos e faíscas.

- Use um capacete protetor aprovado e equipado com um filtro de grau adequado para a proteção da face e dos olhos contra os raios do arco e as faíscas quando soldar ou acompanhar a execução de uma solda (ver ANSI Z49.1 e Z87.1 na lista de Normas de Segurança).
- Use óculos de segurança com protetores laterais por baixo da máscara protetora.
- Use telas ou anteparos para proteger terceiros dos raios, da luz e das faíscas do arco; avise terceiros que eles não devem olhar para um arco elétrico.

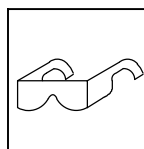
- Para o seu corpo, use proteções feitas de materiais não-inflamáveis e de longa vida útil (couro, algodão grosso, lã). A proteção corporal inclui o uso de peças de roupa sem óleo ou graxa tais como luvas de couro, camisa grossa, calças sem bainha, botas e boné.



### SOLDAR pode causar incêndios ou explosões.

Soldar recipientes fechados tais como tanques, tambores ou canalizações pode fazê-los explodir. O arco de soldagem pode expelir faíscas. As faíscas, a obra quente e um equipamento sobre-aquecido podem causar incêndios e queimaduras. O contato acidental de um eletrodo com objetos metálicos pode causar faíscas, explosões, sobreaquecimentos ou incêndios. Verifique e assegure-se de que o local de trabalho é seguro antes de executar qualquer tipo de solda.

- Remova todos os materiais inflamáveis dentro de um raio de 10 m do local de soldagem. Caso isto não seja possível, cubra cuidadosamente estes materiais com proteções adequadas.
- Não solde onde faíscas podem atingir materiais inflamáveis.
- Proteja-se e proteja terceiros contra faíscas e partículas metálicas quentes.
- Fique atento ao fato que faíscas e partículas quentes da soldagem podem atingir áreas adjacentes através de pequenas fendas e aberturas.
- Fique atento a possíveis incêndios e mantenha sempre um extintor por perto.
- Esteja ciente de que soldar num lado de um teto, piso, anteparo ou divisória pode causar incêndio no lado oposto.
- Não solde em vasos que tenham contido combustíveis ou em recipientes fechados tais como tanques, tambores ou canalizações a não ser que eles tenham sido preparados corretamente de acordo com a norma AWS F4.1 e AWS A6.0 (ver Normas de Segurança).
- Não solde em atmosfera que possa conter poeiras, gases ou vapores líquidos inflamáveis (tais como gasolina).
- Conecte o cabo “Obra” à obra tão perto quanto possível do local da solda para evitar que a corrente de soldagem passe por caminhos longos e possivelmente ocultos e possa causar choques elétricos, faíscas e incêndios.
- Não use uma máquina de soldar para descongelar tubulações.
- Retire o eletrodo revestido do porta-eletrodo ou corte o arame eletrodo rente ao bico de contato quando não estiver soldando.
- Para o seu corpo, use proteções feitas de materiais não-inflamáveis e de longa vida útil (couro, algodão grosso, lã). A proteção corporal inclui o uso de peças de roupa sem óleo ou graxa tais como luvas de couro, camisa grossa, calças sem bainha, botas e boné.
- Antes de começar a soldar, retire dos seus bolsos quaisquer objetos combustíveis tais como um isqueiro ou fósforos.
- Depois de terminada uma solda, inspecione a área para assegurar-se de que não há faíscas, brasas ou chamas.
- Use somente fusíveis ou disjuntores de capacidade correta. Não os sobredimensione ou curto-circuite.
- Siga os requisitos da OSHA 1910.252 (a) (2) (iv) e da NFPA 51B a respeito de trabalhos a quente e mantenha um vigia e um extintor por perto.
- Leia e compreenda as Especificações de Segurança (SDSs em inglês) e as instruções dos fabricantes relativamente ao uso de adesivos, revestimentos, produtos de limpeza, consumíveis, líquidos refrigerantes, desengraxantes, fluxos e metais.



### PARTÍCULAS METÁLICAS ou POEIRA podem ferir os olhos.

- Soldar, martelar, escovar e esmerilhar produzem faíscas e partículas metálicas que voam. Quando soldas esfriam, elas podem expelir pedaços de escória.
- Use óculos de segurança aprovados, com protetores laterais, mesmo por baixo da sua máscara protetora.



### A ACUMULAÇÃO de GASES pode ferir ou matar.

- Feche a alimentação do gás comprimido quando ele não está sendo usado.
- Sempre ventile locais de trabalho confinados ou use um aparelho de respiração aprovado com suprimento de ar.



### CAMPOS ELÉTRICOS E MAGNÉTICOS podem afetar implantes médicos.

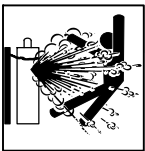
- Portadores de marcapasso ou de outros implantes médicos devem se manter afastados.
- Portadores de implantes médicos devem consultar o seu médico e o fabricante do implante antes de se aproximar de um local de soldagem a arco, soldagem por pontos, goivagem, corte a plasma ou aquecimento por indução.



### O RUÍDO pode afetar a audição.

O ruído de certos processos ou equipamentos pode afetar a audição.

- Use protetores de ouvido aprovados quando o nível de ruído é alto.



### CILINDROS danificados podem explodir.

Cilindros de gás comprimido contêm gás sob alta pressão. Se danificado, um cilindro pode explodir. Como cilindros de gás são muitas vezes usados em um processo de soldagem, eles devem ser manuseados com cuidado.

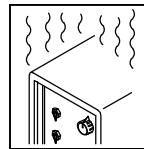
- Proteja cilindros de gás comprimido contra calor excessivo, choques mecânicos, danos físicos, escória de soldagem, chamas, faíscas e arcos.
- Mantenha sempre os cilindros em posição vertical, presos a um suporte fixo ou guardando-os em um quadro especial para evitar que eles possam tombar.
- Mantenha os cilindros de gás afastados de circuitos de soldagem ou de quaisquer outros circuitos elétricos.
- Nunca use um cilindro de gás como suporte de uma pistola ou tocha de soldar.
- Nunca deixe um eletrodo entrar em contato com um cilindro de gás.
- Nunca solde perto de ou sobre um cilindro de gás pressurizado – uma explosão pode ocorrer.
- Use somente cilindros de gás comprimido, reguladores de pressão, mangueiras e conexões próprios para cada aplicação específica; mantenha-os e os seus acessórios em bom estado de funcionamento.
- Vire e afaste o rosto quando abrir a válvula de um cilindro de gás. Não fique de frente para o regulador de pressão ou atrás dele quando abrir a válvula.
- Mantenha o capacete do cilindro sobre a válvula de saída do gás, exceto quando o cilindro está sendo usado ou instalado para uso.
- Use um dispositivo adequado, os procedimentos corretos e um número suficiente de pessoas para levantar ou transportar cilindros de gás.
- Leia e siga as instruções dos fabricantes relativos aos cilindros de gás e seus acessórios assim como a publicação P-1 da Compressed Gas Association (CGA) listada nas Normas de Segurança.

## 1-3. Símbolos adicionais relativos à Instalação, Operação e Manutenção



### Perigos de INCÊNDIOS OU EXPLOSÕES.

- Não instale ou coloque a unidade sobre ou perto de superfícies combustíveis.
- Não instale a unidade perto de materiais inflamáveis.
- Não sobrecarregue a fiação elétrica do prédio – assegure-se de que o circuito de alimentação elétrica é corretamente dimensionado e protegido para atender aos requisitos da unidade.



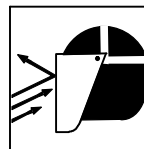
### Um USO EXCESSIVO pode causar SOBREAQUECIMENTO

- Respeite o período de resfriamento da unidade e o seu Fator de Trabalho nominal.
- Diminua a corrente de soldagem ou o Fator de Trabalho antes de recomeçar a soldar.
- Não obstrua ou filtre o ar da ventilação da unidade.



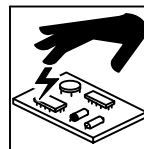
### Um EQUIPAMENTO que CAI pode ferir.

- Use o olhal de levantamento para levantar somente a unidade, SEM o seu carrinho, os cilindros de gás ou quaisquer acessórios.
- Use um dispositivo de capacidade adequada para levantar e suportar a unidade.
- Quando usa uma empilhadeira de garfo para transportar a unidade, assegure-se de que o garfo é maior que a unidade.
- Mantenha o equipamento (cabos elétricos) afastados de veículos em movimento quando trabalha em local elevado.
- Siga as orientações do Applications Manual for the Revised NIOSH Lifting Equation (Publication No. 94-110) para levantar equipamentos ou peças pesados.



### FAÍSCAS podem ferir.

- Use uma máscara para proteger os olhos e o rosto.
- Para preparar um eletrodo de tungstênio, use proteções para o rosto, as mãos e o corpo e um esmeril devidamente protegido e instalado em local seguro.
- Faíscas podem causar incêndios – mantenha materiais inflamáveis afastados.



### ELETRICIDADE ESTÁTICA pode danificar placas eletrônicas.

- Use uma pulseira especial aterrada ANTES de manusear placas ou componentes eletrônicos.
- Use embalagens anti-estáticas para armazenar, transportar ou despachar placas eletrônicas.



### PEÇAS MÓVEIS podem ferir.

- Mantenha-se afastado de peças em movimento.
- Mantenha-se afastado de partes que, como as roldanas de tração, possam prender dedos ou peças de vestuário.



### O ARAME-ELETRODO pode ferir.

- Não aperte o gatilho da pistola de soldar sem estar certo de que pode fazê-lo de forma segura.
- Não aponte a pistola para nenhuma parte do corpo, para terceiros ou para objetos metálicos quando passa o arame na pistola sem soldar.



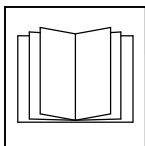
### A EXPLOSÃO de uma BATERIA pode causar ferimentos.

- Não use uma máquina de soldar para carregar baterias ou dar partida a um veículo a não ser que ela tenha um carregador de bateria incorporado previsto para este fim.



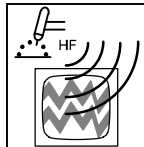
### PEÇAS MÓVEIS podem ferir.

- Mantenha-se afastado de partes em movimento tais como a hélice de um ventilador.
- Mantenha todos os painéis, portas, tampas e proteções da unidade fechados e bem presos.
- Somente pessoas qualificadas podem remover portas, painéis, tampas ou proteções quando necessário para a manutenção e a reparação da unidade.
- Feita a manutenção, reinstale as portas, os painéis, as tampas e as proteções antes de ligar novamente a alimentação elétrica.



### LEIA as INSTRUÇÕES.

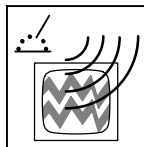
- Leia cuidadosamente e siga as indicações de todos os adesivos e do manual do Usuário antes de instalar, operar ou executar alguma manutenção na unidade. Leia as informações relativas à Segurança no início do manual e em cada seção.
- Use somente peças de reposição genuínas fornecidas pelo fabricante.
- Execute a instalação, manutenção e reparação de acordo com os Manuais do Usuário, os padrões do setor e as normas nacionais, estaduais e locais.



### A ALTA FREQUÊNCIA pode causar interferências.

- A alta frequência (A.F.) pode interferir com a radionavegação, serviços de segurança, computadores e equipamentos de comunicação.

- Somente pessoas qualificadas e familiarizadas com equipamentos eletrônicos devem proceder à instalação da unidade.
- É responsabilidade do Usuário dispor de um Eletricista qualificado que resolva prontamente qualquer problema de interferência que resulte da instalação da unidade.
- Em caso de notificação por um órgão responsável relativamente a interferência por A.F., deixe imediatamente de usar o equipamento.
- Periodicamente, verifique a instalação e faça manutenção nela.
- Mantenha as portas e os painéis da fonte de A.F. bem presos, mantenha os fiação corretamente ajustados e aterre e blinde a fonte de A.F. para minimizar os riscos de interferência.



### A SOLDAGEM a ARCO pode causar interferências.

- A energia eletromagnética de um arco pode interferir com equipamentos eletrônicos sensíveis à A.F. como computadores e dispositivos computadorizados como os robôs.
- Assegure-se de que todos os equipamentos que se encontram na área de soldagem são compatíveis eletromagneticamente.
- Para reduzir os riscos de interferências, use cabos de soldagem tão curtos quanto possível, amarre-os juntos e faça-os passar em planos baixos como o piso.
- Execute os trabalhos de soldagem a 100 m de qualquer equipamento sensível à A.F.
- Assegure-se de que a máquina de soldar foi instalada e aterrada de acordo com o seu Manual.
- Caso continue havendo interferências, o Usuário deve tomar medidas suplementares tais como deslocar a máquina de soldar, usar cabos blindados, usar filtros de linha ou blindar o local de trabalho.



## 1-4. Proposta 65 de Avisos do Estado da Califórnia

**⚠** Equipamentos de Soldagem e Corte produzem fumos ou gases que contêm elementos químicos conhecidos, no Estado da Califórnia como causadores de defeitos em fetos e, em certos casos, câncer. (California Health & Safety Code – Normas de Segurança e Saúde da Califórnia, Seção 25249.5 e seguintes)

**⚠** Este produto contém elementos químicos, inclusive chumbo, conhecidos no Estado da Califórnia, como causadores de câncer, defeitos em fetos ou outros danos em matéria de reprodução. *Lavar cuidadosamente as mãos depois de usar.*

## 1-5. Principais Normas de Segurança

*Safety in Welding, Cutting, and Allied Processes*, ANSI Standard Z49.1, is available as a free download from the American Welding Society at <http://www.aws.org> or purchased from Global Engineering Documents (phone: 1-877-413-5184, website: [www.global.ihs.com](http://www.global.ihs.com)).

*Safe Practices for the Preparation of Containers and Piping for Welding and Cutting*, American Welding Society Standard AWS F4.1, from Global Engineering Documents (phone: 1-877-413-5184, website: [www.global.ihs.com](http://www.global.ihs.com)).

*Safe Practices for Welding and Cutting Containers that have Held Combustibles*, American Welding Society Standard AWS A6.0, from Global Engineering Documents (phone: 1-877-413-5184, website: [www.global.ihs.com](http://www.global.ihs.com)).

*National Electrical Code*, NFPA Standard 70, from National Fire Protection Association, Quincy, MA 02269 (phone: 1-800-344-3555, website: [www.nfpa.org](http://www.nfpa.org) and [www.sparky.org](http://www.sparky.org)).

*Safe Handling of Compressed Gases in Cylinders*, CGA Pamphlet P-1, from Compressed Gas Association, 14501 George Carter Way, Suite 103, Chantilly, VA 20151 (phone: 703-788-2700, website: [www.cganet.com](http://www.cganet.com)).

*Safety in Welding, Cutting, and Allied Processes*, CSA Standard W117.2, from Canadian Standards Association, Standards Sales, 5060

Spectrum Way, Suite 100, Mississauga, Ontario, Canada L4W 5N5 (phone: 800-463-6727, website: [www.csagroup.org](http://www.csagroup.org)).

*Safe Practice For Occupational And Educational Eye And Face Protection*, ANSI Standard Z87.1, from American National Standards Institute, 25 West 43rd Street, New York, NY 10036 (phone: 212-642-4900, website: [www.ansi.org](http://www.ansi.org)).

*Standard for Fire Prevention During Welding, Cutting, and Other Hot Work*, NFPA Standard 51B, from National Fire Protection Association, Quincy, MA 02269 (phone: 1-800-344-3555, website: [www.nfpa.org](http://www.nfpa.org)).

OSHA, Occupational Safety and Health Standards for General Industry, Title 29, Code of Federal Regulations (CFR), Part 1910, Subpart Q, and Part 1926, Subpart J, from U.S. Government Printing Office, Superintendent of Documents, P.O. Box 371954, Pittsburgh, PA 15250-7954 (phone: 1-866-512-1800) (there are 10 OSHA Regional Offices—phone for Region 5, Chicago, is 312-353-2220, website: [www.osha.gov](http://www.osha.gov)).

*Applications Manual for the Revised NIOSH Lifting Equation*, The National Institute for Occupational Safety and Health (NIOSH), 1600 Clifton Rd, Atlanta, GA 30329-4027 (phone: 1-800-232-4636, website: [www.cdc.gov/NIOSH](http://www.cdc.gov/NIOSH)).

## 1-6. Informações relativas a Campos Eletromagnéticos

Considerações sobre a Soldagem e os efeitos de campos elétricos e magnéticos de baixa frequência

A corrente elétrica que passa em qualquer condutor gera campos elétrico e magnético localizados. A corrente de um arco de soldagem (e processos afins inclusive ponteamto, goivagem, corte a plasma e aquecimento por indução) cria um campo eletromagnético em torno do circuito de soldagem. Campos eletromagnéticos podem causar interferência em alguns implantes médicos, por exemplo, marca-passos cardíacos. Medidas de proteção devem ser adotadas para as pessoas portadoras de implantes médicos. Por exemplo, restrinja o acesso de pessoas ou avalie os riscos pessoais dos soldadores. Todos os soldadores devem seguir os procedimentos indicados a seguir de forma a minimizar a exposição aos campos eletromagnéticos gerados pelo circuito de soldagem.

- 1 Manter os cabos presos um ao outro trançando-os ou amarrando-os ou cobrindo-os com alguma proteção.

- 2 Não colocar o corpo entre os cabos de soldagem. Passar os cabos de um mesmo lado e afastados do soldador.
- 3 Não enrolar ou passar cabos elétricos pelo corpo.
- 4 Manter a cabeça e o tronco tão afastados quanto possível do equipamento no circuito de soldagem.
- 5 Prender a garra do cabo "Obra" tão perto quanto possível do local da solda.
- 6 Não trabalhar perto de uma Fonte de energia e não sentar ou apoiar-se nela.
- 7 Não soldar enquanto transportar a Fonte de energia ou o Alimentador de arame.

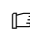
### A respeito de implantes médicos:



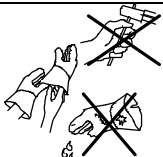
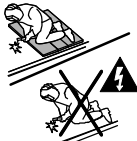
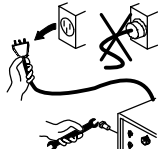

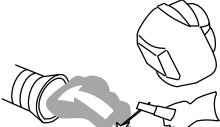
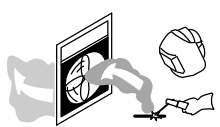
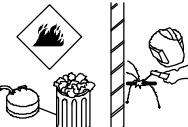
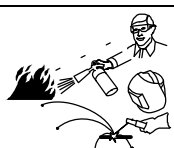
Portadores de implantes médicos devem consultar o seu Médico e o fabricante do implante antes de executar ou ficar perto de trabalhos de soldagem a arco, soldagem por pontos, goivagem, corte a plasma ou aquecimento por indução. Caso o Médico autorize, recomenda-se seguir os procedimentos acima.



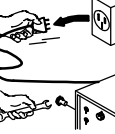


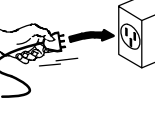
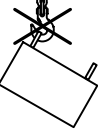
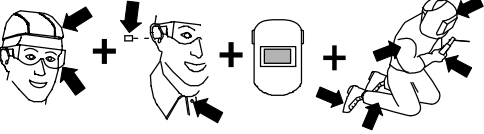
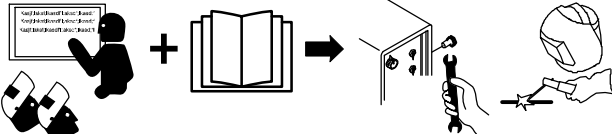
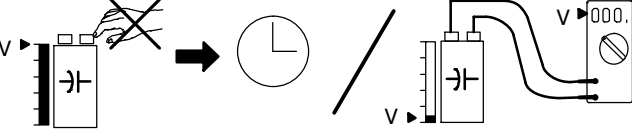
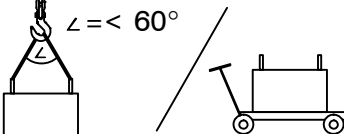


# SEÇÃO 2 – DEFINIÇÕES

## 2-1. Símbolos e definições adicionais relativos à Segurança

 Alguns símbolos somente são usados em produtos CE.

	<p>Atenção! Preste atenção! Existem perigos potenciais de acordo com os símbolos ao lado.</p> <p style="text-align: right;">Safe1 2012-05</p>
	<p>Sempre que possível, nunca descarte o produto com o refugo geral. Reutilize ou recicle refugos de materiais elétricos ou eletrônicos (WEEE) descartando-os em recipientes específicos. Para reciclagem, contate o órgão local ou, para maiores informações, o seu Distribuidor local.</p> <p style="text-align: right;">Safe37 2012-05</p>
	<p>Use luvas isolantes e secas. Não toque o arame-eletrodo com as mãos nuas. Não use luvas úmidas ou gastas.</p> <p style="text-align: right;">Safe2 2012-05</p>
	<p>Proteja-se contra choques elétricos isolando-se da Obra e do piso.</p> <p style="text-align: right;">Safe3 2012-05</p>
	<p>Desligue a alimentação elétrica antes de trabalhar na máquina.</p> <p style="text-align: right;">Safe5 2012-05</p>
	<p>Mantenha a cabeça fora dos fumos de soldagem.</p> <p style="text-align: right;">Safe6 2012-05</p>
	<p>Use ventilação forçada ou exaustão local para remover os fumos.</p> <p style="text-align: right;">Safe8 2012-05</p>
	<p>Use um ventilador para eliminar os fumos.</p> <p style="text-align: right;">Safe10 2012-05</p>
	<p>Mantenha materiais inflamáveis longe de um local de soldagem. Não solde perto de materiais inflamáveis.</p> <p style="text-align: right;">Safe12 2012-05</p>
	<p>Faíscas e respingos de soldagem podem provocar incêndios. Tenha um extintor por perto e um vigia pronto para usá-lo.</p> <p style="text-align: right;">Safe14 2012-05</p>

	<p>Não solda tambores ou qualquer tipo de recipiente fechado.</p> <p style="text-align: right;">Safe16 2012-05</p>
	<p>Nunca remova este adesivo e nunca o pinte ou encubra.</p> <p style="text-align: right;">Safe20 2012-05</p>
	<p>Desligue a alimentação elétrica antes de trabalhar na máquina.</p> <p style="text-align: right;">Safe30 2012-05</p>
	<p>Pedaços de componentes que voam podem causar ferimentos. Sempre tenha o rosto protegido quando executar alguma manutenção na unidade.</p> <p style="text-align: right;">Safe27 2012-05</p>
	<p>Sempre use camisa de mangas compridas e mantenha o colarinho abotoado quando executar alguma manutenção na unidade.</p> <p style="text-align: right;">Safe28 2012-05</p>
	<p>Depois de tomar todas as precauções adequadas conforme a presente Seção, ligue a unidade na rede elétrica.</p> <p style="text-align: right;">Safe29 2012-05</p>
	<p>Nunca use uma só alça para levantar ou suportar a unidade.</p> <p style="text-align: right;">Safe31 2012-05</p>
	<p>Use um gorro e óculos de segurança. Use protetores de ouvido e mantenha o colarinho da camisa abotoado. Use uma máscara protetora com filtro de grau adequado. Use roupa protetora para o corpo inteiro.</p> <p style="text-align: right;">Safe38 2012-05</p>
	<p>Treine e leia as instruções antes de trabalhar na máquina ou soldar.</p> <p style="text-align: right;">Safe40 2012-05</p>
	<p>Uma tensão elétrica perigosa continua presente nos condensadores de entrada depois que a unidade foi desligada. Nunca toque em condensadores carregados. Sempre espere 5 minutos depois que a unidade foi desligada antes de começar a trabalhar nela OU verifique a tensão elétrica nos condensadores e assegure-se de que está praticamente nula (0) antes de tocar em qualquer componente que seja.</p> <p style="text-align: right;">Safe43 2012-05</p>
	<p>Sempre levante e suporte a unidade pelas suas alças. Mantenha o ângulo dos cabos de levantamento abaixo de 60 graus. Use um carrinho adequado para deslocar a unidade.</p> <p style="text-align: right;">Safe44 2012-05</p>



## SEÇÃO 3 – ESPECIFICAÇÕES

### 3-1. Número de série e localização da placa nominal

O número de série e as características nominais deste produto estão localizados no painel traseiro. Use as placas nominais para determinar os requisitos da alimentação elétrica e/ou a Saída nominal. Para referência no futuro, anote o número de série no espaço reservado na contra-capa deste manual.

### 3-2. Especificações

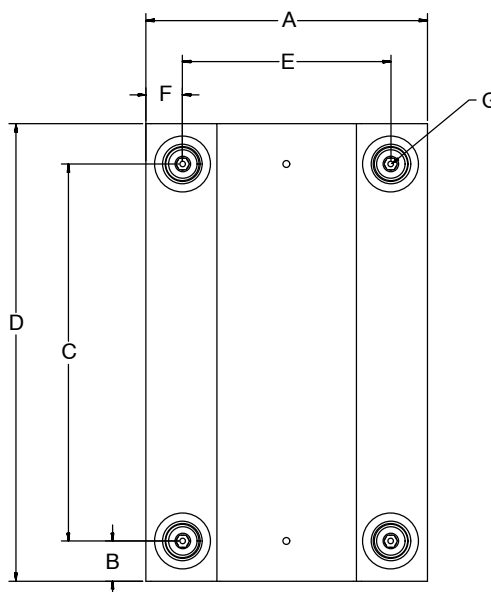
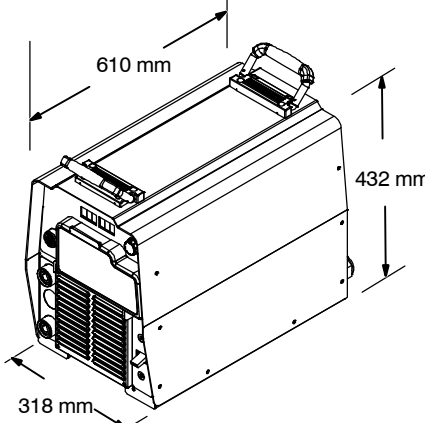
☞ Não utilize informações na tabela de especificações da unidade para determinar requisitos de serviços elétricos. Veja as Seções 4-7 e 4-8 para informações sobre conexões de alimentação elétrica.

Alimentação	Saída nominal	Faixa da Tensão (V) (Modo CV)	Faixa da Corrente (A) (Modo CC)	Tensão em vazio máxima	Corrente primária na saída nominal, 60 Hz, trifásico. – cf. Tensões em carga e Classe I NEMA					KVA	KW
					208 V	230 V	400 V	460 V	575 V		
Trifásica	350 A @ 34 Vcc, F.T. = 60 %	10–38 V	5–425 A	75 Vcc	40,4	36,1	20,6	17,8	14,1	14,2	13,6
Monofásica	300 A @ 32 Vcc, F.T. = 60 %*				60,8	54,6	29,7	25,4	19,9		

\*Ver Seção 3-4 para os Fatores de Trabalho permitidos.

### 3-3. Dimensões e Peso

Layout com furação	
A	298 mm
B	42 mm
C	400 mm
D	485 mm
E	221 mm
F	39 mm
G	1/4-20 fios UNC -2B
<b>Peso</b>	
36,3 kg	

804 801-A









## 4-2. Seleção dos cabos de soldagem\*

**AVISO** – O comprimento total dos cabos no circuito de soldagem (ver tabela abaixo) é a soma dos comprimentos dos dois cabos de soldagem. Por exemplo, se a Fonte de energia está a 30 m da Obra, o comprimento total dos cabos no circuito de soldagem é 60 m (2 x 30 m). Use a coluna 60 m da tabela para determinar a bitola dos cabos.

Corrente de soldagem (A)	Comprimento total dos cabos (cobre) no circuito de soldagem de até***							
	30 m		45 m	60 m	70 m	90 m	105 m	120 m
	Fator de Trabalho 10 – 60 % AWG (mm <sup>2</sup> )	Fator de Trabalho 60 – 100 AWG (mm <sup>2</sup> )	Fator de Trabalho 10 – 100 % AWG (mm <sup>2</sup> )					
100	4 (20)	4 (20)	4 (20)	3 (30)	2 (35)	1 (50)	1/0 (60)	1/0 (60)
150	3 (30)	3 (30)	2 (35)	1 (50)	1/0 (60)	2/0 (70)	3/0 (95)	3/0 (95)
200	3 (30)	2 (35)	1 (50)	1/0 (60)	2/0 (70)	3/0 (95)	4/0 (120)	4/0 (120)
250	2 (35)	1 (50)	1/0 (60)	2/0 (70)	3/0 (95)	4/0 (120)	2x2/0 (2x70)	2x2/0 (2x70)
300	1 (50)	1/0 (60)	2/0 (70)	3/0 (95)	4/0 (120)	2x2/0 (2x70)	2x3/0 (2x95)	2x3/0 (2x95)
350	1/0 (60)	2/0 (70)	3/0 (95)	4/0 (120)	2x2/0 (2x70)	2x3/0 (2x95)	2x3/0 (2x95)	2x4/0 (2x120)
400	1/0 (60)	2/0 (70)	3/0 (95)	4/0 (120)	2x2/0 (2x70)	2x3/0 (2x95)	2x4/0 (2x120)	2x4/0 (2x120)
500	2/0 (70)	3/0 (95)	4/0 (120)	2x2/0 (2x70)	2x3/0 (2x95)	2x4/0 (2x120)	3x3/0 (3x95)	3x3/0 (3x95)
600	3/0 (95)	4/0 (120)	2x2/0 (2x70)	2x3/0 (2x95)	2x4/0 (2x120)	3x3/0 (3x95)	3x4/0 (3x120)	3x4/0 (3x120)

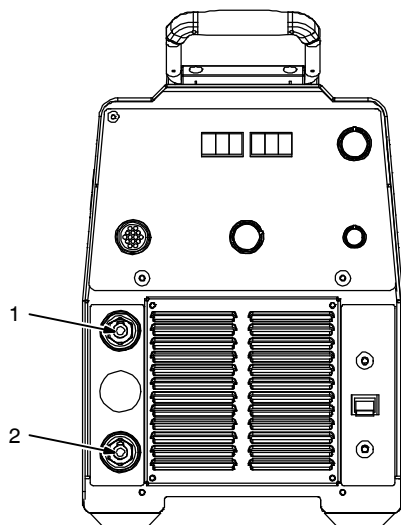
\* Esta tabela é apenas orientativa e pode não ser adequada para certas aplicações. Em caso de sobreaquecimento dos cabos, use a bitola imediatamente superior.

\*\* A bitola dos cabos de soldagem (AWG) é baseada numa queda de tensão máxima de 4 volts ou numa densidade de corrente máxima de 6,6 A/mm<sup>2</sup>.

\*\*\* Para comprimentos maiores que os indicados nesta tabela, chame um Técnico Miller.

Ref. S-0007-L 2015-02

## 4-3. Terminais de saída



**⚠** Desligue a Fonte de energia antes de conectar os cabos de soldagem aos terminais de saída.

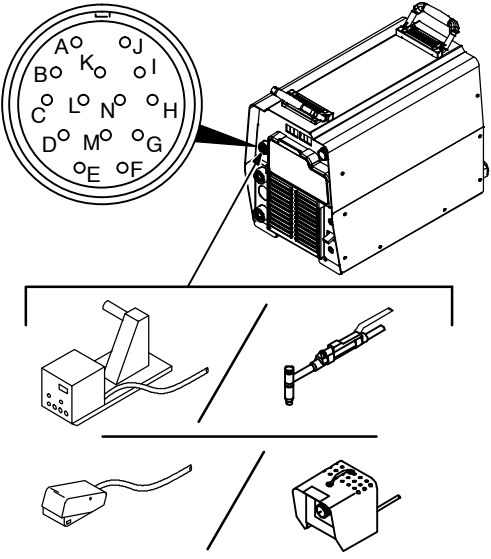

**⚠** Não usar cabos gastos, danificados, mais finos que o recomendado ou consertados.

- 1 Terminal de saída de soldagem positivo (+)
- 2 Terminal de saída de soldagem negativo (-)

☞ Para conexões do terminal de saída de soldagem, veja Seções 6-1 até 8-1 para processos de conexão típicos.

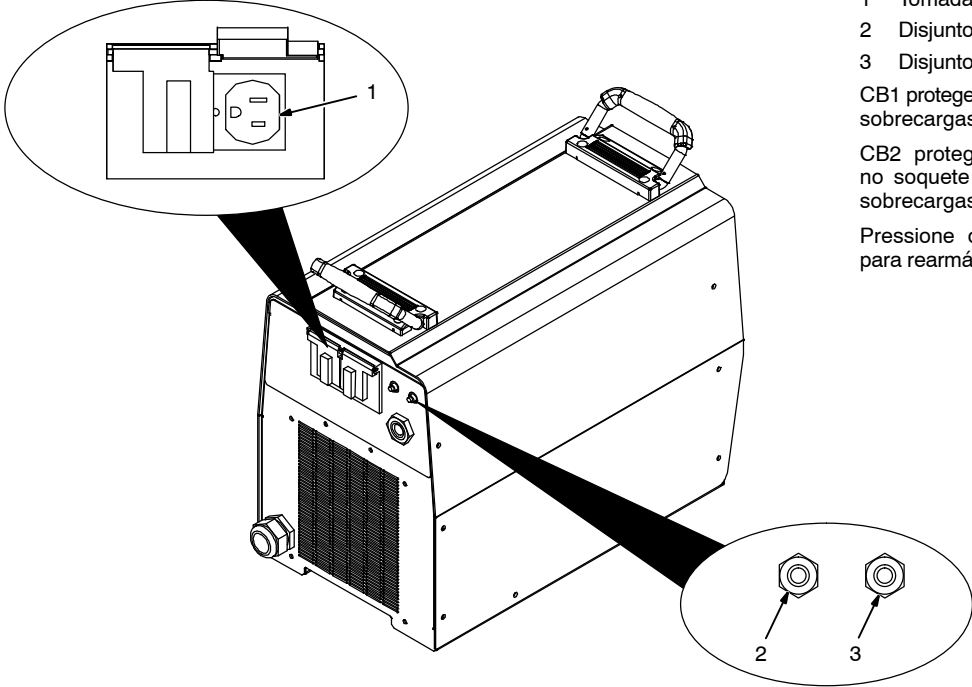
Ref. 803 692-C / output term1 2015-02

#### 4-4. Soquete “Remote 14” – Pinos e funções

	REMOTE 14	Pino*	Função
	<b>24 Vca</b>  <b>“SAÍDA”</b> <b>(CONTATOR)</b>	A	24 Vca. Protegido pelo disjuntor CB2.
B		O fechamento do contato com A completa o circuito de 24 Vca de comando do contator.	
<b>CONTROLE DE SAÍDA REMOTO</b>	C	Saída para o Controle remoto; 0 a +10 Vcc; +10 Vcc no modo MIG.	
	D	Comum do circuito de controle remoto.	
	E	Entrada do sinal 0 a +10 Vcc que vem do Controle remoto.	
<b>A/V</b> <b>CORRENTE</b> <b>TENSÃO</b>	M	Seleção CC/CV	
	F	Realimentação da Corrente; +1 Vcc por 100 A.	
<b>GND (COMUM)</b>	H	Realimentação da Tensão; +1 Vcc por 10 V de Tensão de saída.	
	G	Comum dos circuitos 24 Vca.	
	K	Comum de chassi.	

\*Os demais pinos não são usados.

#### 4-5. Tomada dupla 115 Vca e disjuntores de proteção



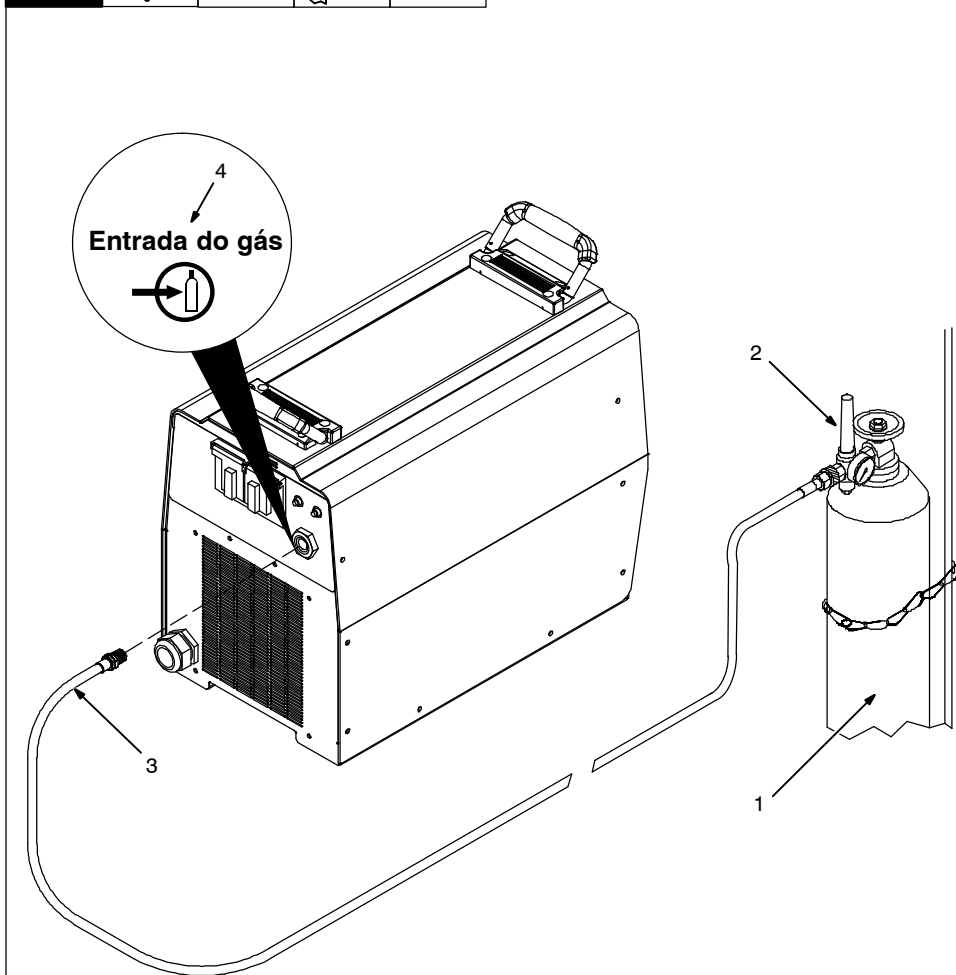
1 Tomada 115 Vca 10 A 60 Hz  
 2 Disjuntor CB1  
 3 Disjuntor CB2

CB1 protege a tomada dupla contra sobrecargas.  
 CB2 protege o circuito 24 Vca no soquete “Remote 14” contra sobrecargas.

Pressione o botão do disjuntor para rearmá-lo.

803 691-D

## 4-6. Conexões do circuito do gás e operação com válvula do gás (opcional)



Fixe o cilindro do gás com uma corrente ao carrinho de transporte, a uma parede ou a qualquer outro suporte estacionário de forma que ele não possa tombar e quebrar a válvula.

- 1 Cilindro
- 2 Regulador de pressão/  
Fluxômetro

Instale de forma que fique na posição vertical.

- 3 Conexão da mangueira do gás

A conexão é 5/8"-18 fios, rosca direita. A mangueira deve ser fornecida pelo Usuário.

- 4 Conexão de entrada do gás
- 5 Conexão de saída do gás

As conexões de entrada e saída do gás são 5/8"-18 fios, rosca direita. Elas devem ser fornecidas pelo Usuário, juntamente com uma mangueira de diâmetro, tipo e comprimento adequados. Fazer as conexões como segue:

Conecte a mangueira que vem do regulador de pressão/fluxômetro do cilindro do gás na entrada do gás da Fonte (GAS IN).

Conecte a mangueira do gás da tocha na saída do gás da Fonte (GAS OUT).

### Operação

No processo TIG, a válvula solenóide do gás controle o fluxo do gás como segue:

#### TIG remoto

O gás começa a fluir quando o contator comandado a distância é fechado.

O gás pára de fluir no fim da Pós-vazão se uma corrente de soldagem foi detectada ou, se nenhuma corrente foi detectada, quando o contator comandado a distância se abre.

#### TIG Lift-Arc

O gás começa a fluir quando o eletrodo de tungstênio toca a Obra (sensoreamento do toque).

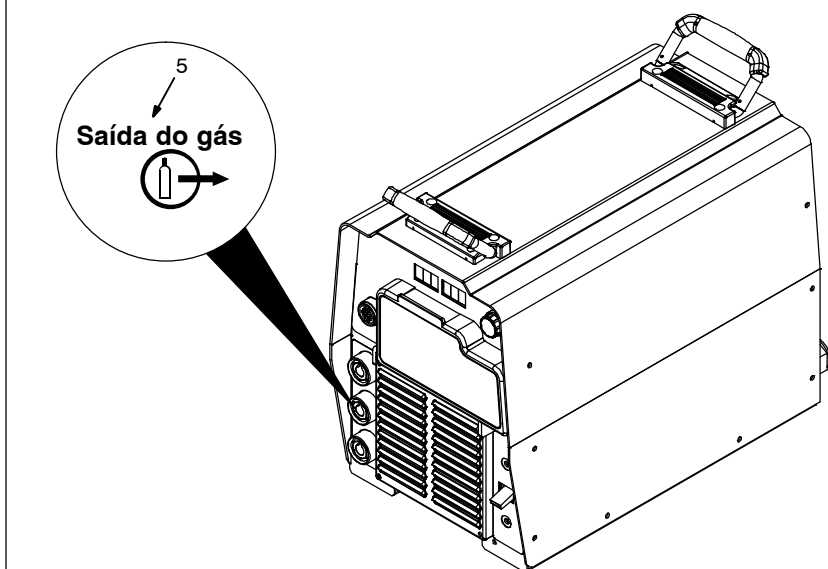
O gás pára de fluir no fim da Pós-vazão.

#### TIG com abertura do arco por riscadura

O gás começa a fluir quando uma corrente de soldagem é detectada.

O gás pára de fluir no fim da Pós-vazão.

O tempo de Pós-vazão é ajustado na fábrica em 5 segundos para cada 100 A de Corrente de soldagem. O tempo mínimo de Pós-vazão é 5 segundos. O tempo máximo é 20 segundos (o tempo de Pós-vazão não pode ser ajustado pelo Usuário).



## 4-7. Características elétricas de alimentação

**AVISO** – UMA ALIMENTAÇÃO ELÉTRICA INCORRETA pode danificar esta Fonte. A tensão fase-neutro não deve exceder +10 % da tensão nominal.

**AVISO** – A tensão real de alimentação não deve ser menor que 10 % do valor mínimo e/ou 10 % maior que as tensões máximas de alimentação listadas na tabela. Se a tensão real estiver fora destes limites, a Fonte pode não fornecer Saída.



Não seguir as recomendações abaixo pode causar riscos de choques elétricos ou incêndio. Estas recomendações correspondem a circuitos dedicados dimensionados de acordo com a Saída e o Fator de Trabalho nominais da Fonte de energia de soldagem.

Em instalações com circuito dedicado, o National Electrical Code (NEC – Código Elétrico Nacional (EUA)) permite que a capacidade da tomada ou do condutor seja inferior à capacidade do dispositivo de proteção do circuito. Todos os componentes do circuito devem ser fisicamente compatíveis entre si. Ver NEC artigos 210.21, 630.11 e 630.12.

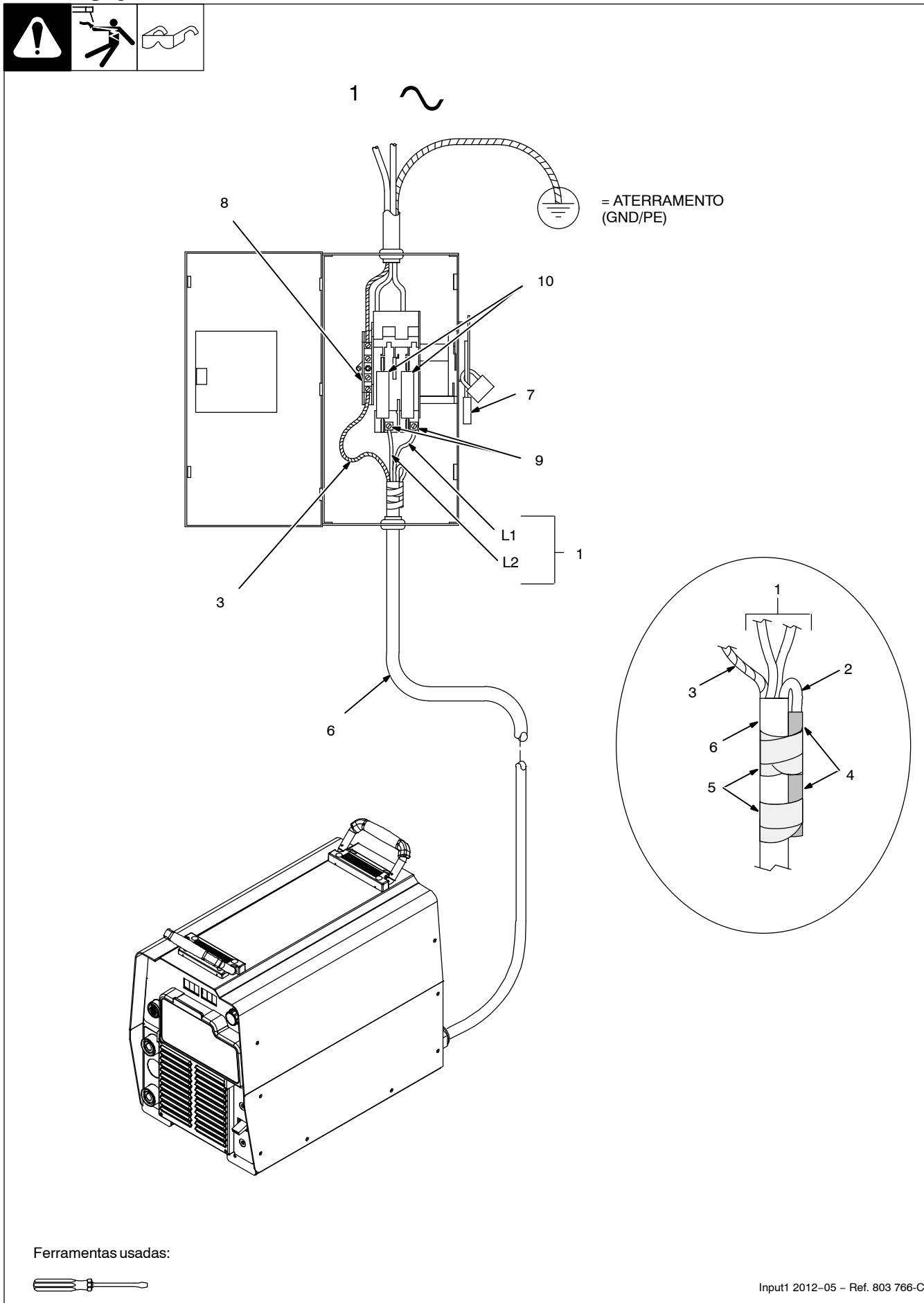
Tensão de entrada (V)	Monofásica				
	208	230	400	460	575
Corrente primária com Saída nominal (A)	60,8	54,6	29,7	25,4	19,9
Capacidade máx. recomendada dos fusíveis (A) <sup>1</sup>					
Fusíveis retardados <sup>2</sup>	70	60	35	30	25
Fusíveis normais <sup>3</sup>	80	80	45	40	30
Bitola mín. dos condutores de entrada [mm <sup>2</sup> (AWG)] <sup>4</sup>	10 (8)	10 (8)	6 (10)	4 (12)	4 (12)
Comprimento máx. recomendado dos condutores de entrada (m)	22	27	54	43	67
Bitola mín. do condutor de aterramento [mm <sup>2</sup> (AWG)] <sup>4</sup>	10 (8)	10 (8)	6 (10)	4 (12)	4 (12)

Tensão de entrada (V)	Trifásica				
	208	230	400	460	575
Corrente primária com Saída nominal (A)	40,4	36,1	20,6	17,8	14,1
Capacidade máx. recomendada dos fusíveis (A) <sup>1</sup>					
Fusíveis retardados <sup>2</sup>	45	40	25	20	15
Fusíveis normais <sup>3</sup>	60	50	30	25	20
Bitola mín. dos condutores de entrada [mm <sup>2</sup> (AWG)] <sup>4</sup>	10 (8)	6 (10)	4 (12)	2,5 (14)	2,5 (14)
Comprimento máx. recomendado dos condutores de entrada (m)	36	29	53	46	71
Bitola mín. do condutor de aterramento [mm <sup>2</sup> (AWG)] <sup>4</sup>	6 (10)	6 (10)	4 (12)	2,5 (14)	2,5 (14)

Referência: National Electrical Code (NEC) 2014 (inclusive o Artigo 630).

- Quando um disjuntor é usado no lugar de fusíveis, escolher um disjuntor que tenha curvas tempo–corrente comparáveis com as dos fusíveis recomendados.
- Fusíveis “retardados” são conforme UL classe “RK5”. Ver UL248.
- Fusíveis “normais” (uso geral – sem retardo intencional) são UL classe “K5” (até 60 A inclusive) e UL classe “H” (a partir de 65 A).
- Nesta Seção, os dados relativos aos cabos especificam as bitolas dos condutores (exceto cabos flexíveis) entre a chave geral e a Fonte de acordo com a tabela NEC 310.15(B)(16). Quando se usa condutores flexíveis, pode ser necessário aumentar a bitola mínima. Ver a tabela NEC 400.5(A) para os requisitos relativos a cabos flexíveis.

## 4-8. Ligação a rede elétrica monofásica



## 4-8. Ligação a rede elétrica monofásica (Continua)



**⚠** A instalação deve respeitar todas as normas nacionais e locais - somente pessoas devidamente qualificadas devem instalar o Equipamento.

**⚠** Abra, trave e sinalize a chave geral da alimentação elétrica antes de conectar os condutores de linha da unidade. Siga os procedimentos estabelecidos para a instalação e a remoção dos dispositivos de travamento/sinalização.

**⚠** Sempre conecte primeiro o condutor verde ou verde/amarelo ao terminal de aterramento da rede. Cuidado para não conectá-lo a um terminal de linha.

**AVISO** – O circuito "Auto-Line" adapta automaticamente esta Fonte à tensão de alimentação aplicada. Verifique a tensão

disponível no local de trabalho. Esta Fonte pode ser conectada a qualquer rede entre 208 e 575 Vca sem que seja necessário abri-la para refazer as conexões primárias internas.

Verifique os dados da placa nominal da Fonte e a tensão elétrica disponível no local de trabalho.

- 1 Condutores preto e branco de entrada (L1 e L2)
- 2 Condutor vermelho de entrada
- 3 Condutor de aterramento verde ou verde/amarelo
- 4 Espaguete
- 5 Fita isolante
- 6 Cabo de entrada

Isole e amarre o condutor vermelho como mostrado.

7 Chave geral (mostrada na posição "DESLIGA")

8 Terminal de aterramento da chave geral  
9 Terminais de linha da chave geral

Primeiro, conecte o condutor verde ou verde/amarelo de aterramento ao terminal de aterramento da chave geral.

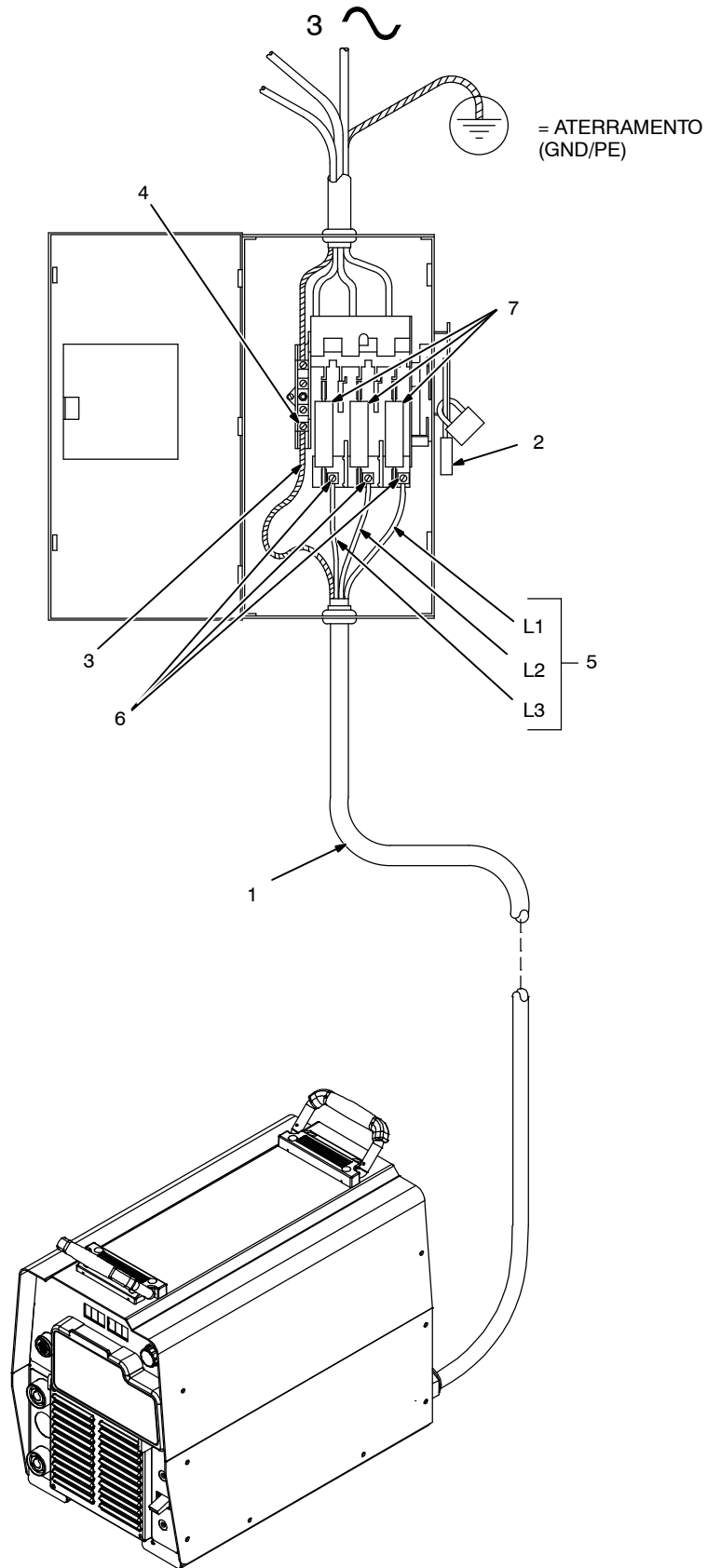
Conecte os condutores de entrada L1 e L2 aos terminais de linha da chave geral.

10 Proteção contra sobrecargas

Selecione o tipo e a capacidade da proteção contra sobrecargas de acordo com a Seção 4-7 (a figura mostra uma chave com fusíveis).

Feche e tranque a porta da chave geral. Siga os procedimentos estabelecidos para o travamento/sinalização e para pôr a unidade em funcionamento.

## 4-9. Ligação a rede elétrica trifásica



Ferramentas usadas:





## 4-9. Ligação a rede elétrica trifásica (Continua)



**⚠** A instalação deve obedecer a todas as normas nacionais e locais – somente pessoas devidamente qualificadas devem instalar a Fonte.

**⚠** Abra, trave e sinalize a chave geral da alimentação elétrica antes de conectar os condutores de linha da unidade. Siga os procedimentos estabelecidos para a instalação e a remoção dos dispositivos de travamento/sinalização.

**⚠** Sempre conecte primeiro o condutor verde ou verde/amarelo ao terminal de aterramento da rede. Cuidado para não conectá-lo a uma fase da rede.

**AVISO** – O circuito “Auto-Line” adapta automaticamente esta Fonte à tensão de

*alimentação aplicada. Verifique a tensão disponível no local de trabalho. Esta Fonte pode ser conectada a qualquer rede entre 208 e 575 Vca sem que seja necessário abri-la para refazer as conexões primárias internas.*

Verifique os dados da placa nominal da Fonte e a tensão elétrica disponível no local de trabalho.

### Alimentação trifásica

- 1 Cabo de entrada
- 2 Chave geral (mostrada aberta)
- 3 Condutor de aterramento verde ou verde/amarelo
- 4 Terminal de aterramento da chave geral
- 5 Condutores de entrada (L1, L2 e L3)

### 6 Terminais de linha da chave geral

Primeiro, conecte o condutor verde ou verde/amarelo de aterramento ao terminal de aterramento da chave geral.

Conecte os condutores de entrada L1, L2, e L3 aos terminais de linha da chave geral.

### 7 Proteção contra sobrecargas

Selecione o tipo e a capacidade da proteção contra sobrecargas conforme a Seção 4-7 (a ilustração mostra uma chave geral com fusíveis de proteção).

Feche e tranque a porta da chave geral. Siga os procedimentos estabelecidos para o travamento/sinalização e para pôr a unidade em funcionamento.

Ref – input2 2012-05

# SEÇÃO 5 – OPERAÇÃO

## 5-1. Controles no painel frontal

Ref. 803 692-C / Ref. 239 083-A

☞ As Seções relativas aos processos de soldagem descrevem as funções dos itens identificados (Ver Seções 6-2 a 8-3).

☞ O motor do ventilador é controlado por termostato(s) e somente funciona quando há necessidade de esfriar a unidade.

1 Soquete "Remote 14"  
Para controle remoto, conectar ao soquete "Remote 14". Nos modos "TIG" e "STICK" (EL. REV.), o ajuste remoto é uma porcentagem do ajuste feito com o knob "V/A Adjust" (Ajuste V/A) (o valor selecionado com "V/A Adjust" (Ajuste V/A) é o máximo disponível em controle remoto). No modo MIG, o controle remoto fornece toda a faixa da unidade independentemente do ajuste em "V/A Adjust" (Ajuste V/A).

2 Mostrador esquerdo  
3 Mostrador direito

☞ Os mostradores exibem os valores reais da Corrente e da Tensão de saída depois que o arco foi aberto e mantém as indicações durante aproximadamente três segundos depois que o arco foi interrompido.

4 Knob "Adjust" (Ajuste)  
5 Controle do Arco  
O knob ajusta "Dig" (Reforço de arco) quando a chave seletora de modo está em "Stick" (EL. REV.) ou em "CC" (Corrente Constante). Quando ajustado ao mínimo, a Corrente de curto-circuito com baixa tensão de arco é a mesma que a corrente de soldagem normal. Quando ajustado ao máximo, a Corrente de curto-circuito com baixa tensão de arco é aumentada para facilitar a abertura do arco e para evitar que o eletrodo grude no cordão de solda. Selecionar o ajuste que corresponde melhor à aplicação prevista. O knob ajusta a indutância quando a chave seletora de modo está em "MIG" ou "V-Sense Feeder" (Alimentador Sensor de Tensão). "Inductance" (Indutância) (0-100%) determina a "molhagem" da poça de fusão. Quando ajustado ao máximo, a "molhagem" (fluidez da poça de fusão) é máxima. Para arames tubulares auto-protetidos, ajustar o controle do arco em "FCAW" (ARAME TUBULAR). Em "Pulsed MIG" (MIG Pulsado) ou nos modos "TIG", este knob não é funcional.

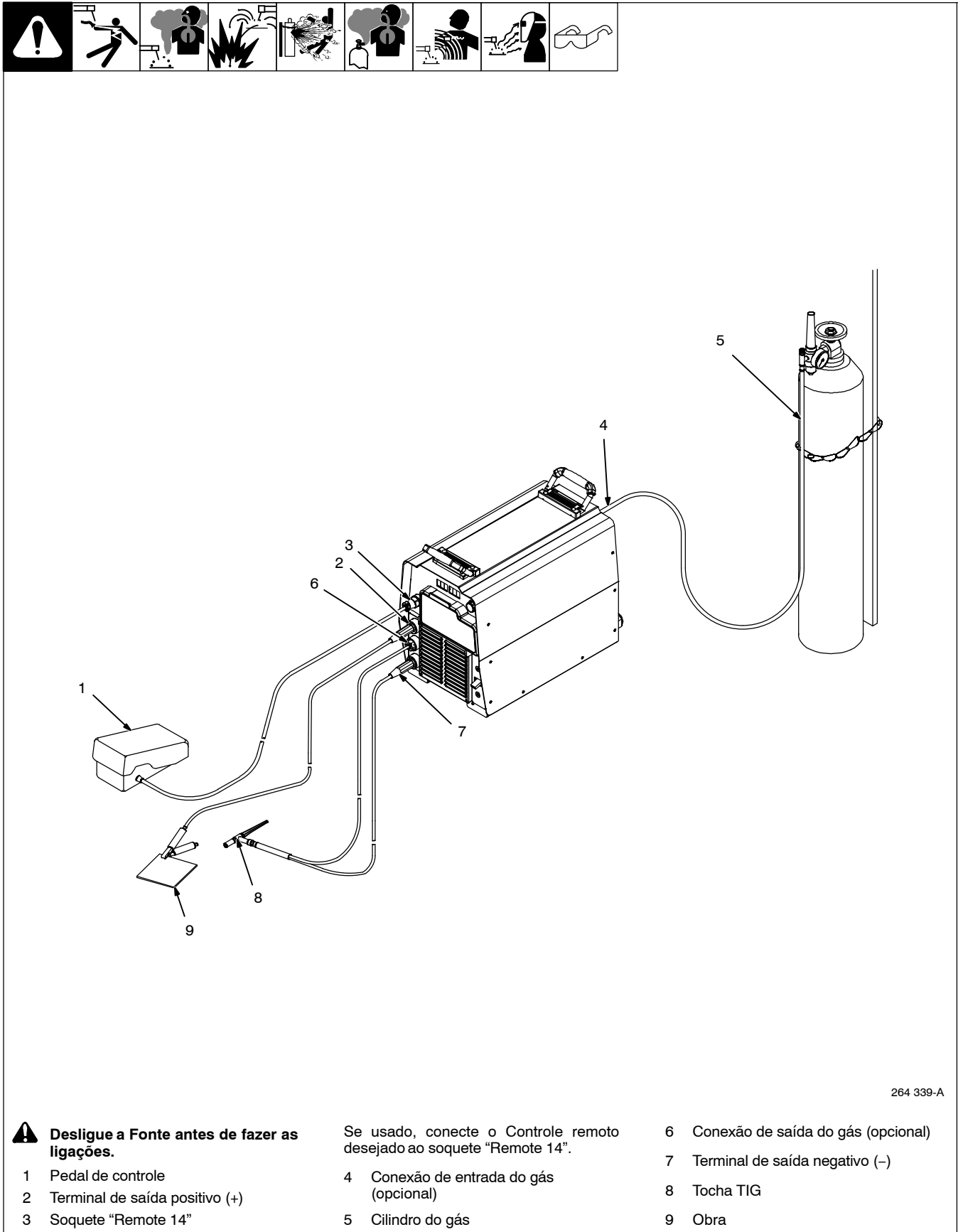
6 Chave LIGA/DESLIGA  
7 Chave seletora de Modo  
A chave seletora "Mode" (Modo) determina ambos o processo de soldagem e o comando "On/Off" (Liga/Desliga) da Saída (ver Seção 5-2). Para corte ou goivagem com grafite ("Air Carbon Arc (CAC-A)"), colocar a chave seletora na posição "Stick" (EL. REV.). Para obter os melhores resultados, ajustar "Arc Control" (Controle do arco) no máximo.

8 Terminal de saída  
9 Extrator da válvula do gás opcional  
10 Terminal de saída



## SEÇÃO 6 – PROCESSO TIG

### 6-1. Esquema típico de ligações para a Processo TIG



## 6-2. Modo “Scratch Start TIG” – “TIG – riscadura”

239 083-A

**⚠** Neste Modo, os terminais de saída estão permanentemente energizados.

- 1 Chave seletora Múltiplo Processo (Modos)
- 2 Mostrador esquerdo
- 3 Mostrador direito
- 4 Knob “Adjust” (“Ajuste”)

### Configuração

Ver um esquema típico de ligações na Seção 6-1.

Coloque a chave seletora Múltiplo Processo na posição “SCRATCH START TIG” como mostrado.

A Tensão em vazio é indicada no mostrador esquerdo e a Corrente pré-ajustada é indicada no mostrador direito.


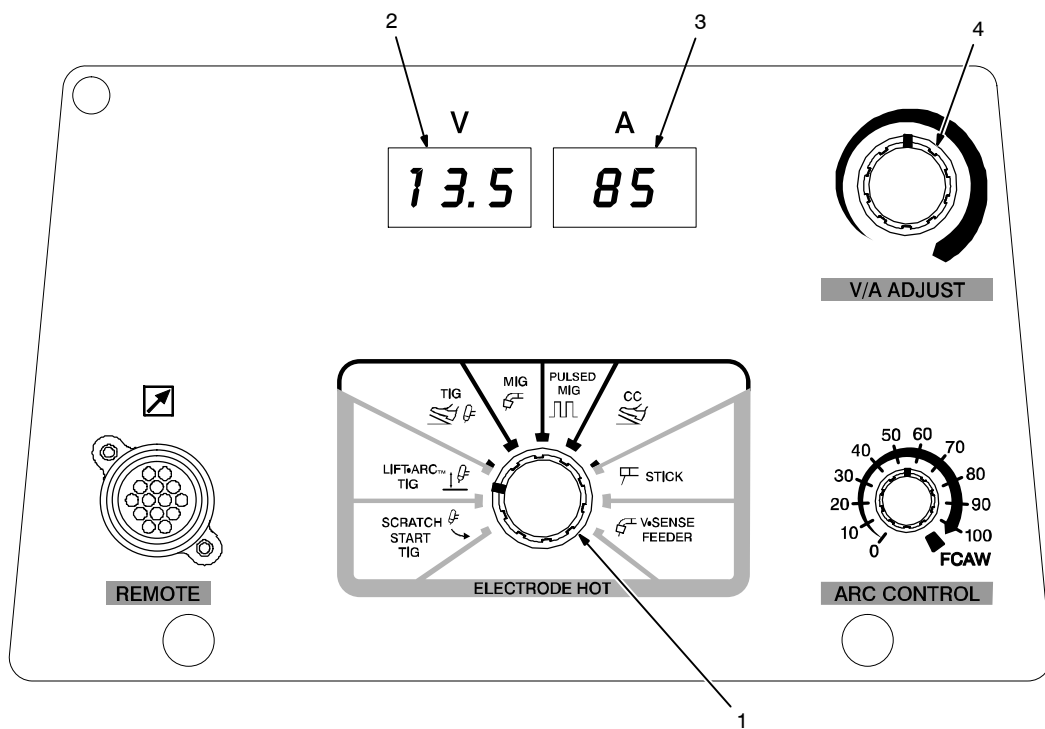
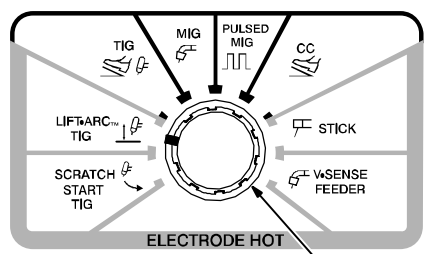
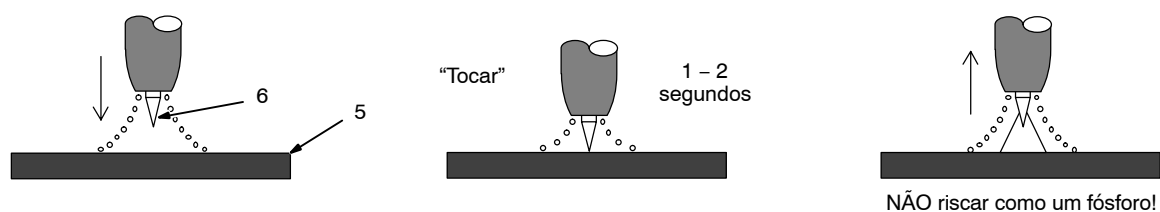
### Operação

O knob “Adjust” é usado para selecionar o valor pré-ajustado desejado para a Corrente.

☞ *Caso se use um Controle remoto para o ajuste da Corrente, o ajuste feito será uma porcentagem do valor pré-ajustado.*

☞ *Para obter os melhores resultados, risque levemente a Obra com o eletrodo de tungstênio para abrir o arco. Para uma interrupção suave do arco no fim do cordão de solda, levante rapidamente a tocha.*

### 6-3. Modo “Lift-Arc TIG” – “TIG - Lift-Arc”

239 083-A

**⚠** Neste Modo, os terminais de saída estão permanentemente energizados.

- 1 Chave seletora Múltiplo Processo (Modos)
- 2 Mostrador esquerdo
- 3 Mostrador direito
- 4 Knob de ajuste
- 5 Obra
- 6 Eletrodo de tungstênio

#### Configuração

Ver um esquema típico de ligações na Seção 6-1.

Coloque a chave seletora Múltiplo Processo na posição “LIFT-ARC TIG” como mostrado.

A Tensão em vazio é indicada no mostrador esquerdo e a Corrente pré-ajustada é indicada no mostrador direito.

A Tensão em vazio normal da Fonte não está presente nos terminais de saída antes que o eletrodo toque a Obra; há somente uma tensão baixa de sensoreamento entre o eletrodo e a Obra. Isto faz com que o eletrodo não sobreaqueça, não grude na Obra e não seja contaminado.


#### Operação

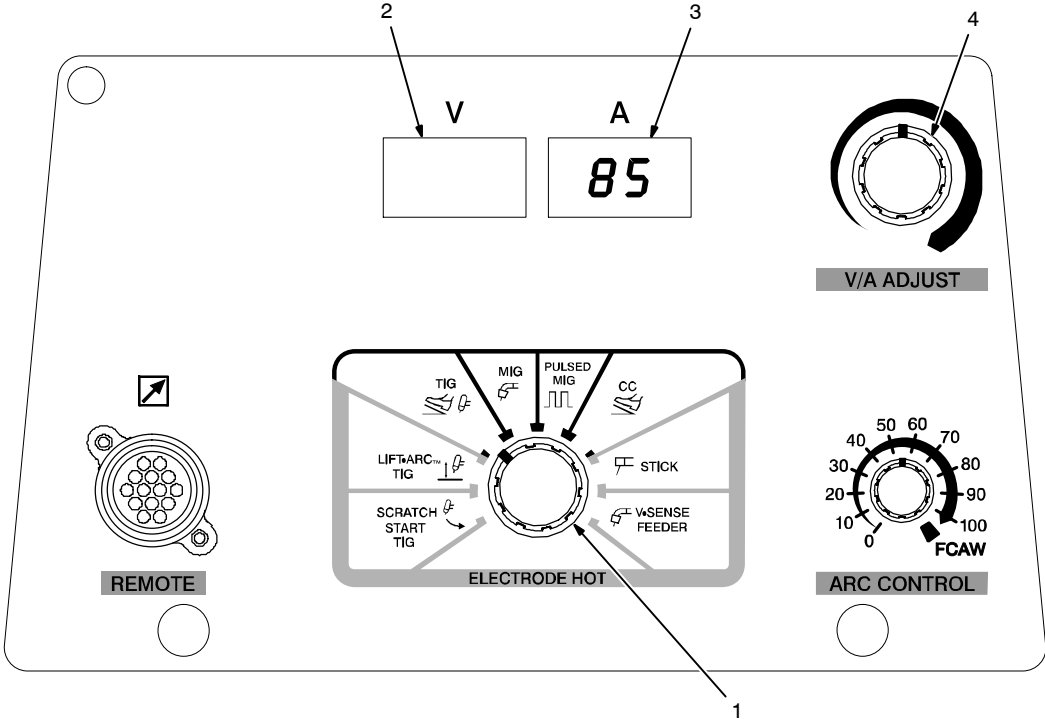
O knob “Adjust” é usado para selecionar o valor pré-ajustado desejado para a Corrente.

☞ *Caso se use um Controle remoto para o ajuste da Corrente, o ajuste feito será uma porcentagem do valor pré-ajustado.*

☞ *Para obter os melhores resultados, toque firmemente a Obra com o eletrodo de tungstênio no início da junta. Mantenha o eletrodo em contato com a Obra por 1 a 2 segundos e, então, levante lentamente a tocha. O arco é aberto quando o tocha é levantada. Para uma interrupção suave do arco no fim do cordão de solda, levante rapidamente a tocha.*

## 6-4. Modo TIG





**⚠ Neste Modo, os terminais de saída são energizados pelo Controle remoto.**

- 1 Chave seletora Múltiplo Processo (Modos)
- 2 Mostrador esquerdo
- 3 Mostrador direito
- 4 Knob "Adjust"

**Configuração**

Ver um esquema típico de ligações

na Seção 6-1.

Coloque a chave seletora Múltiplo Processo na posição "TIG" como mostrado.

A Corrente pré-ajustada é indicada no mostrador direito.

**Operação**

O knob "Adjust" é usado para selecionar o valor pré-ajustado desejado para a Corrente.

Um Controle remoto é necessário para fechar o contator da Fonte.

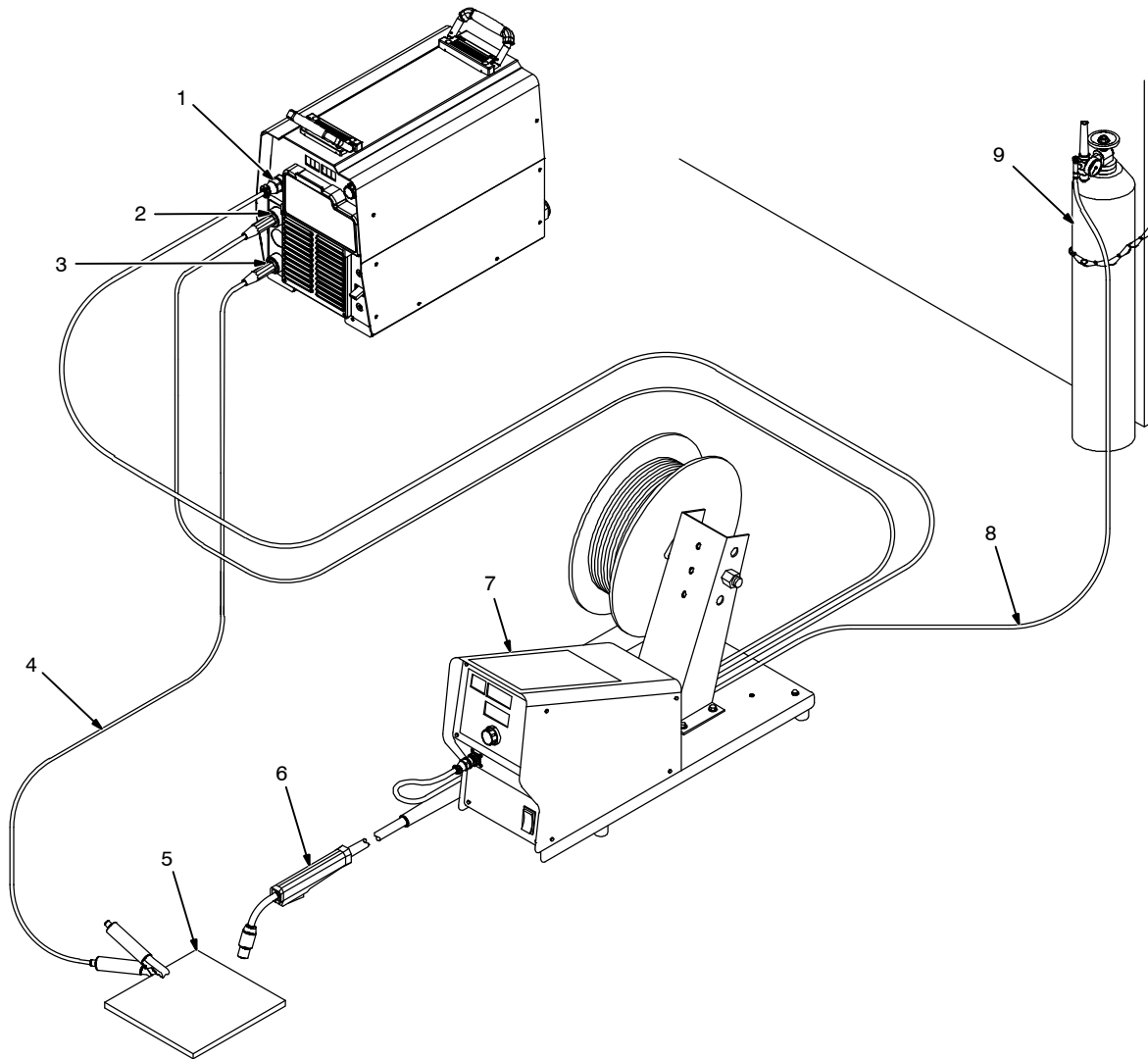
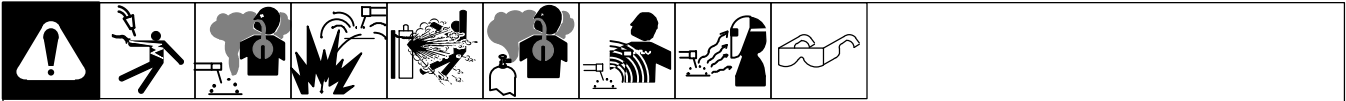
☞ *Caso o Controle remoto permita o ajuste da Corrente, este ajuste será uma porcentagem da Corrente pré-ajustada.*

☞ *Para obter os melhores resultados, risque levemente a Obra com o eletrodo de tungstênio para abrir o arco. Para uma interrupção suave do arco no fim do cordão de solda, levante rapidamente a tocha.*

239 083-A

## SEÇÃO 7 – PROCESSOS MIG/ARAME TUBULAR

### 7-1. Esquema típico de ligações para MIG/Arame Tubular com controle remoto pelo Alimentador de arame



264 343-A

**⚠ Desligue a Fonte antes de fazer as ligações.**

- 1 Soquete "Remote 14"
- 2 Terminal de saída positivo (+)
- 3 Terminal de saída negativo (-)
- 4 Cabo Obra

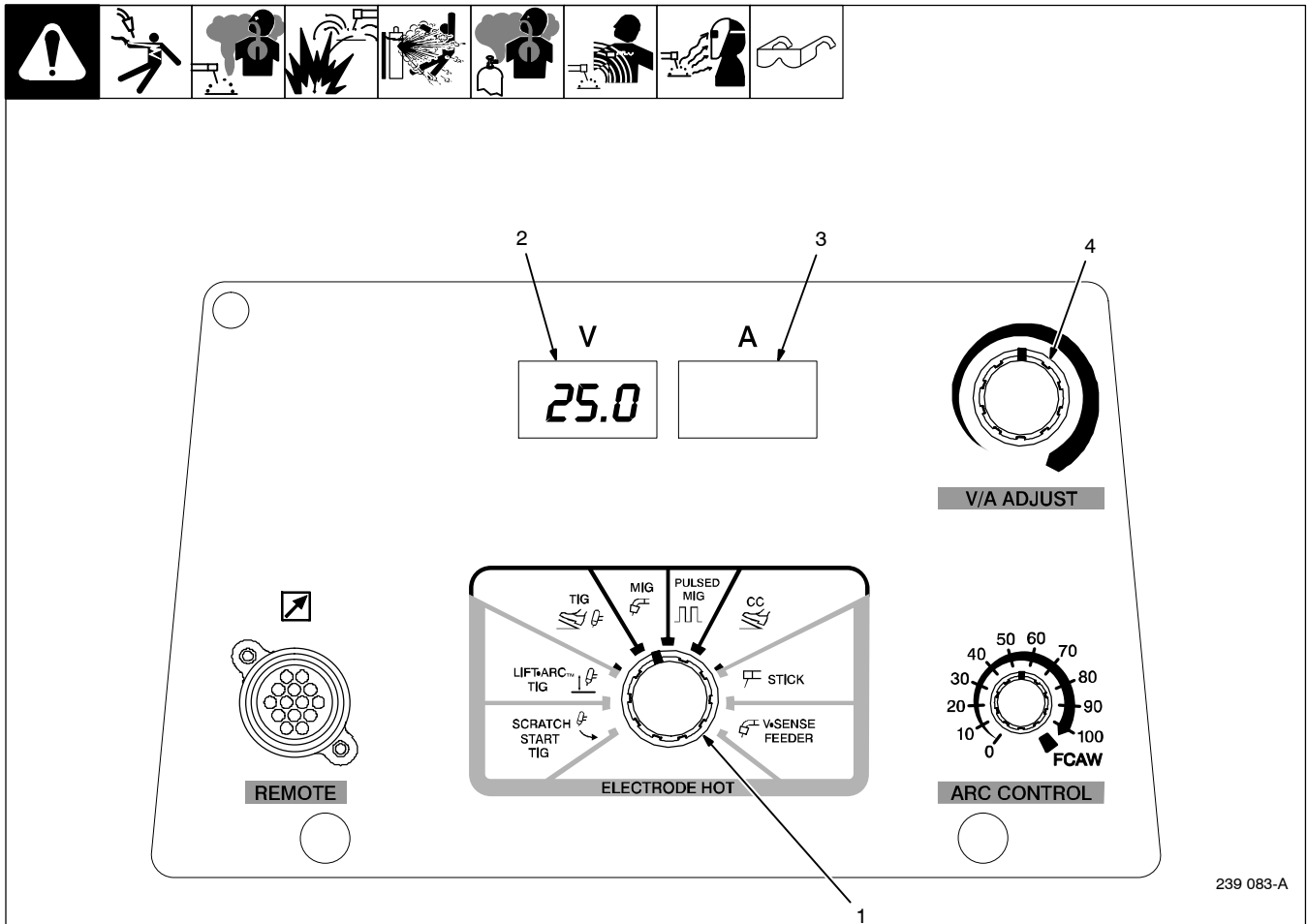
- 5 Obra
- 6 Pistola
- 7 Alimentador de arame
- 8 Mangueira do gás
- 9 Cilindro do gás

A composição do gás depende do tipo do arame.

**ℹ** O esquema de ligações corresponde à soldagem com eletrodo positivo (polaridade reversa), adequada para todos os arames exceto os arames tubulares auto-protegidos. A maioria dos arames tubulares auto-protegidos trabalha com o eletrodo negativo (polaridade direta).



## 7-2. Modo MIG – Processos MIG/Arame Tubular



239 083-A

**⚠ Em MIG, os terminais de saída são energizados pelo Controle remoto.**

- 1 Chave seletora Múltiplo Processo (Modos)
- 2 Mostrador esquerdo
- 3 Mostrador direito
- 4 Knob de ajuste

### Configuração

Ver um esquema típico de ligações na Seção 7-1.

Coloque a chave seletora Múltiplo

Processo na posição "MIG" como mostrado.

A Tensão em vazio é indicada no mostrador esquerdo

### Operação

O knob "Adjust" (Ajuste) é usado para pré-ajustar a Tensão ao valor desejado.

☞ *O valor pré-ajustado da Tensão pode ser ajustado a distância pelo Alimentador de arame se ele possuir um controle da Tensão. Este controle*

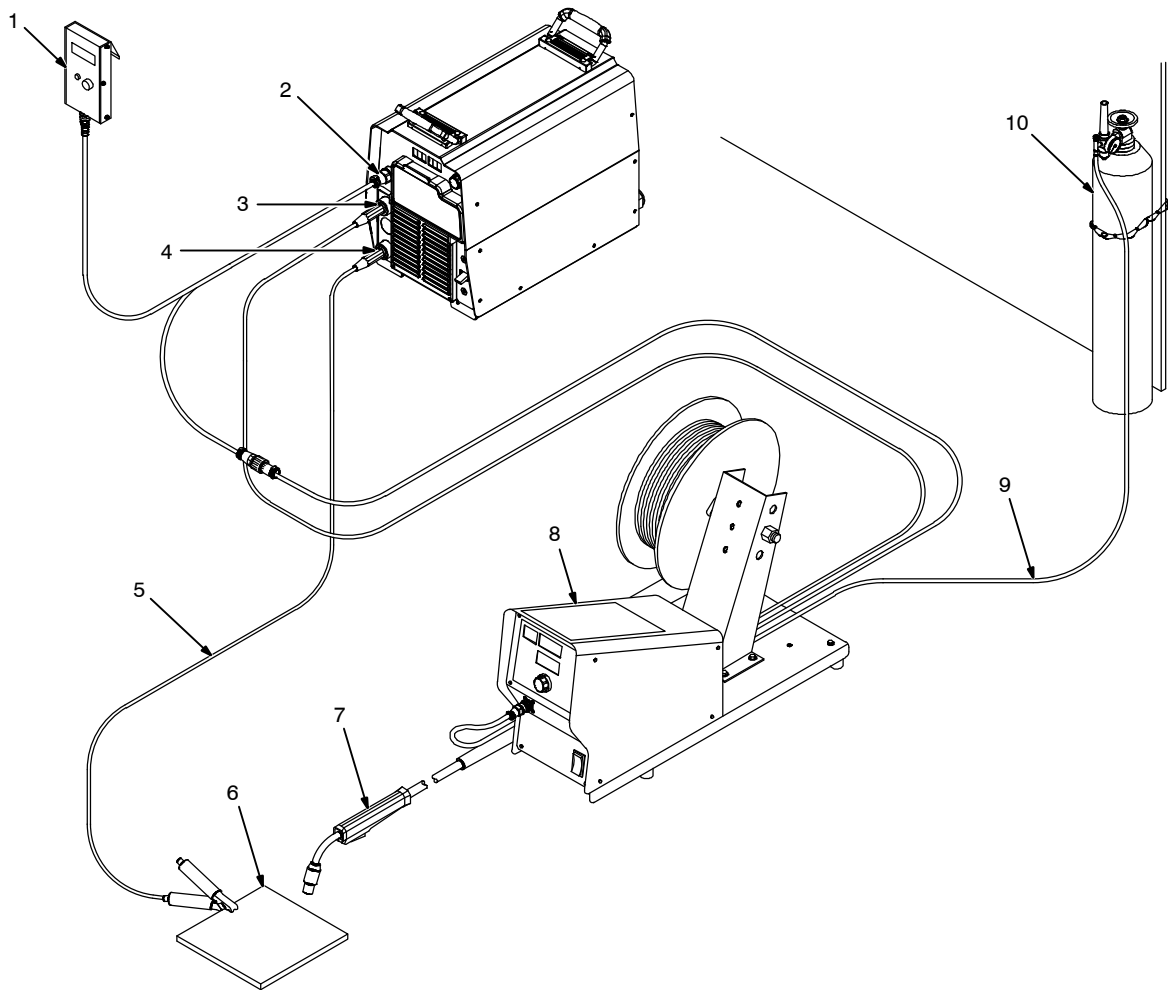
*da Tensão vai substituir o pré-ajuste feito na Fonte de energia.*

Pressionar a tecla "Setup" permite ajustar o Controle do arco, o tipo do arame, o tipo do gás e o valor da Tensão pré-ajustada.

### Controle do arco (Indutância)

Gire o knob "Adjust" para selecionar o ajuste desejado para a indutância entre 0 e 100. Use ajustes baixos da indutância para obter um arco mais duro (agressivo) e diminuir a fluidez da poça de fusão. Use ajustes altos da indutância para obter um arco macio e uma poça de fusão mais fluida.

### 7-3. Esquema típico de ligações para Alimentador de arame MIG-P (MIG pulsado) com Controle remoto



264 347-A

**⚠ Desligar a Fonte antes de fazer as ligações.**

- 1 “Optima” – Unidade de pulsação externa
- 2 Soquete “Remote 14”
- 3 Terminal de saída positivo (+)
- 4 Terminal de saída negativo (-)
- 5 Cabo Obra
- 6 Obra

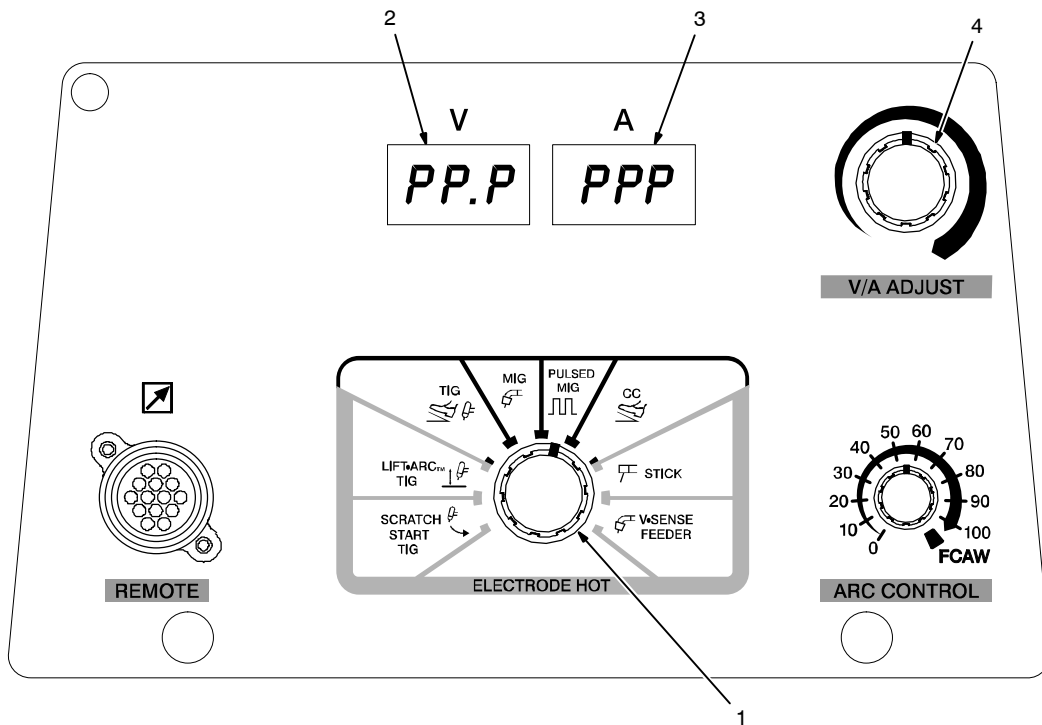
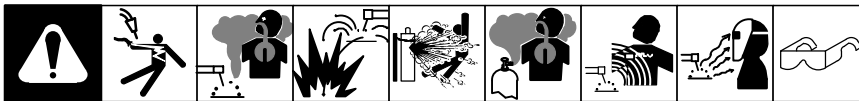
- 7 Pistola
- 8 Alimentador de arame
- 9 Mangueira do gás
- 10 Cilindro do gás

A composição do gás depende do tipo do arame.

☞ O esquema de ligações corresponde à soldagem com eletrodo positivo

*(polaridade invertida), adequada para todos os arames exceto os arames tubulares auto-protegidos. A maioria dos arames tubulares auto-protegidos trabalha com o eletrodo negativo (polaridade direta). Arames tubulares não trabalham com pulsação. Não há programa de soldagem com pulsação para arames tubulares.*

## 7-4. Modo “GMAW-P” (MIG Pulsado) - Processo MIG Pulsado



239 083-A

**⚠** Em soldagem MIG Pulsado, os terminais de saída da Fonte são energizados pelo Controle remoto.

- 1 Chave seletora de Modo
- 2 Mostrador esquerdo
- 3 Mostrador direito

4 Knob “Adjust” (Ajuste)

### Configuração

Ver um esquema típico de ligações na Seção 7-3.

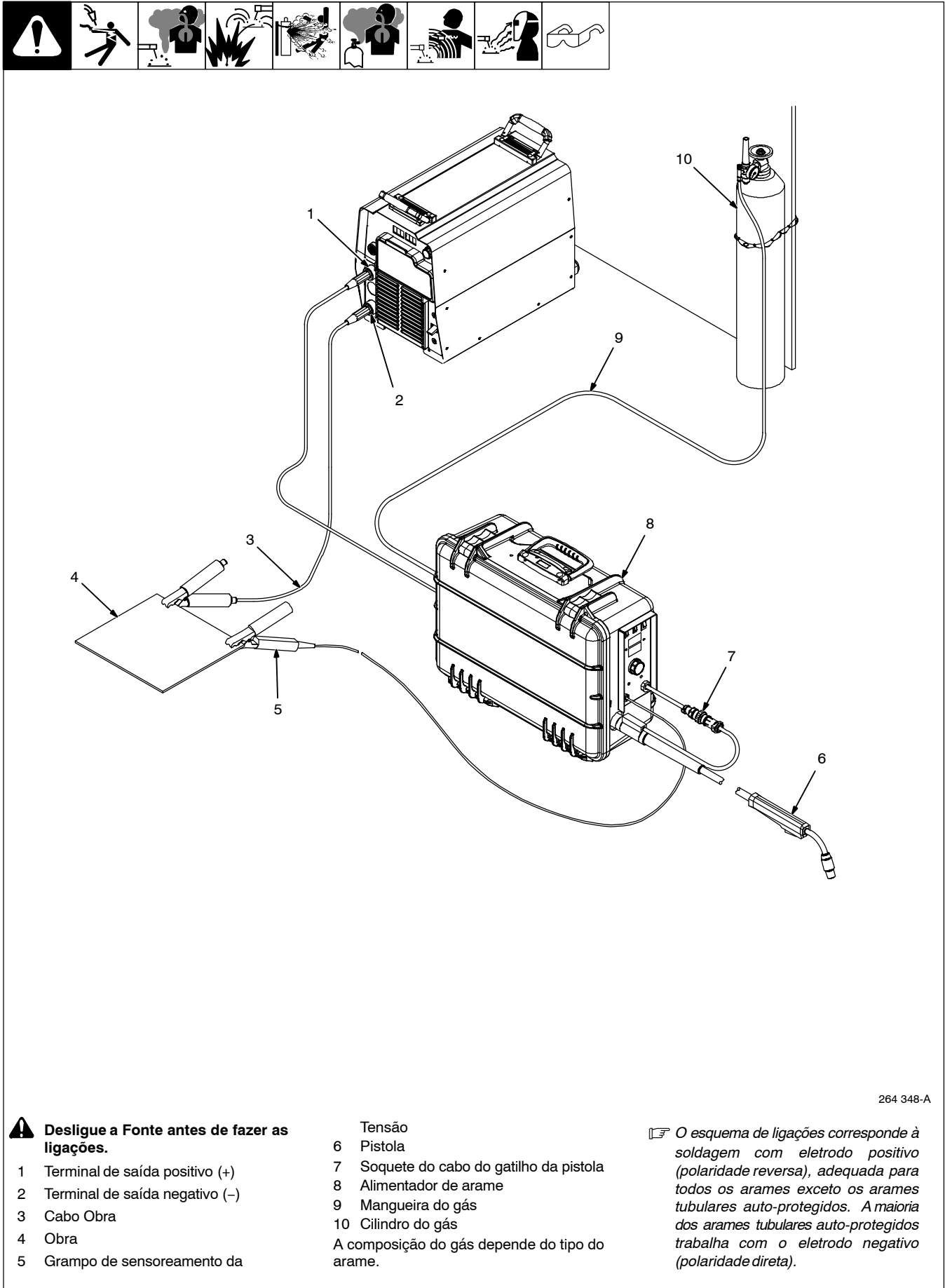
Colocar a chave seletora “Mode” (Modo) em “PULSED MIG” (MIG pulsado) como mostrado.

Os mostradores esquerdo e direito exibem *PPP PPP*.

### Operação

Para soldagem MIG pulsado, esta unidade requer uma unidade de pulsação externa como a “Optima”. Para maiores informações, ver o manual do usuário da “Optima”.

## 7-5. Esquema típico de ligações para Alimentador sensor da Tensão – Processos MIG/ Arame Tubular



264 348-A

### **⚠ Desligue a Fonte antes de fazer as ligações.**

- 1 Terminal de saída positivo (+)
- 2 Terminal de saída negativo (-)
- 3 Cabo Obra
- 4 Obra
- 5 Grampo de sensoramento da

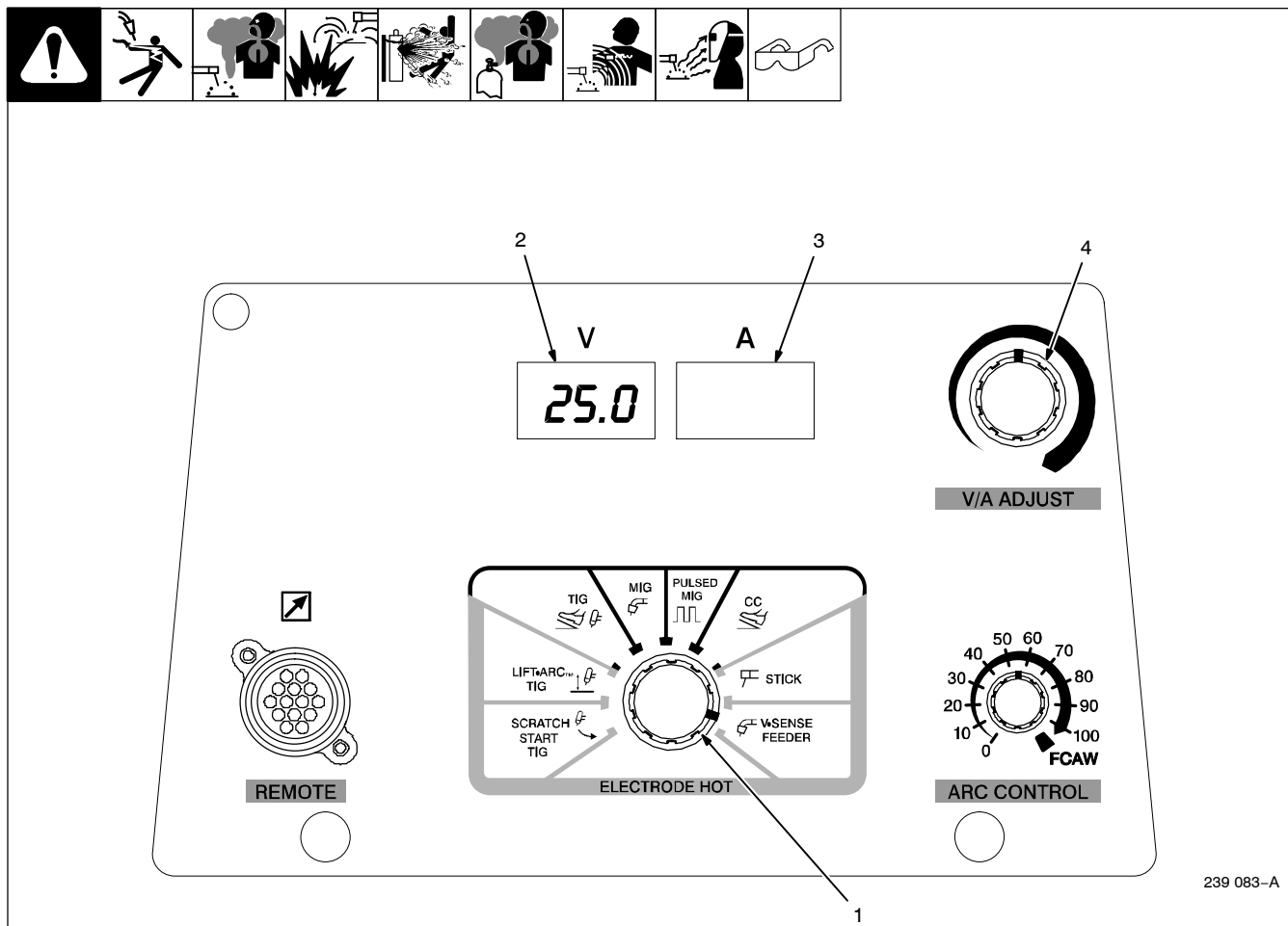
Tensão

- 6 Pistola
- 7 Soquete do cabo do gatilho da pistola
- 8 Alimentador de arame
- 9 Mangueira do gás
- 10 Cilindro do gás

A composição do gás depende do tipo do arame.

☞ O esquema de ligações corresponde à soldagem com eletrodo positivo (polaridade reversa), adequada para todos os arames exceto os arames tubulares auto-protegidos. A maioria dos arames tubulares auto-protegidos trabalha com o eletrodo negativo (polaridade direta).

## 7-6. Modo “V-Sense Feeder” (Alimentador sensor da Tensão) – Processos MIG/Arame Tubular



239 083-A

**!** Os terminais de saída da Fonte estão sempre energizados em “V-Sense Feeder” (Alimentador Sensor da Tensão).

- 1 Chave seletora de Modo
- 2 Mostrador esquerdo
- 3 Mostrador direito
- 4 Knob “Adjust” (Ajuste)

### Configuração

Ver um esquema típico de ligações

na Seção 7-5.

Colocar a chave seletora de Modo em “V-SENSE FEEDER” (Alimentador Sensor da Tensão) como mostrado.

O mostrador esquerdo alterna a Tensão em vazio e a Tensão pré-ajustada.

### Operação

O knob “Adjust” (Ajuste) é usado para pré-ajustar a Tensão ao valor desejado.

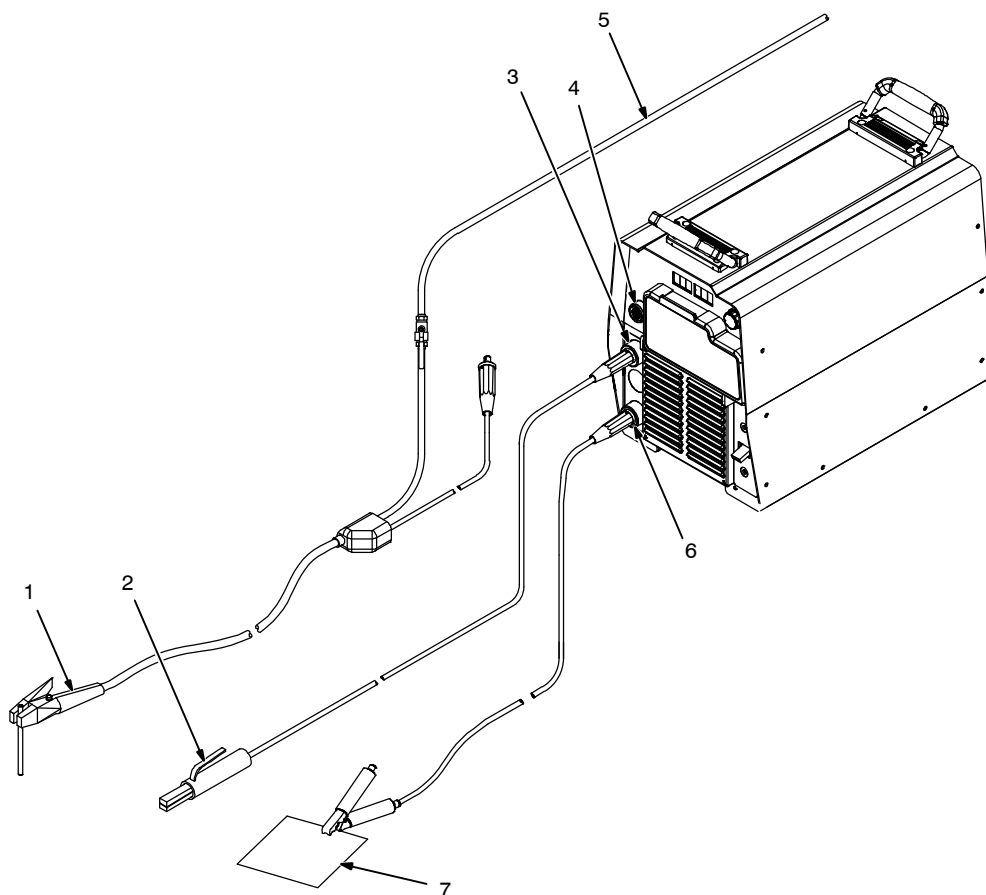
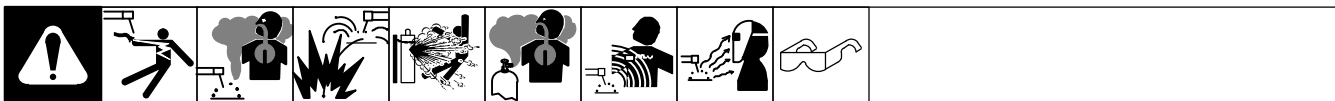
Enquanto a Tensão é pré-ajustada, o mostrador esquerdo deixa momentaneamente de alternar as suas indicações.

### Controle do arco (Indutância)

Girar o knob “Adjust” (Ajuste) para ajustar a indutância ao valor desejado entre 0 e 100. Usar valores baixos da indutância para ter um arco mais duro e diminuir a fluidez da poça de fusão. Usar valores altos da indutância para ter um arco macio e aumentar a fluidez da poça de fusão.

## SEÇÃO 8 – PROCESSOS ELETRODO REVESTIDO/GOIVAGEM COM GRAFITE

### 8-1. Esquema típico de ligações para Eletrodo Revestido e Goivagem e corte com grafite



264 349-A

**⚠** **Desligue a Fonte antes de fazer as ligações.**

1 Porta-eletrodo (grafite)

Para goivagem e o corte com grafite,

conecte o porta-eletrodo ao terminal positivo da Fonte.

2 Porta-eletrodo

3 Terminal de saída positivo (+)

4 Soquete "Remote 14"

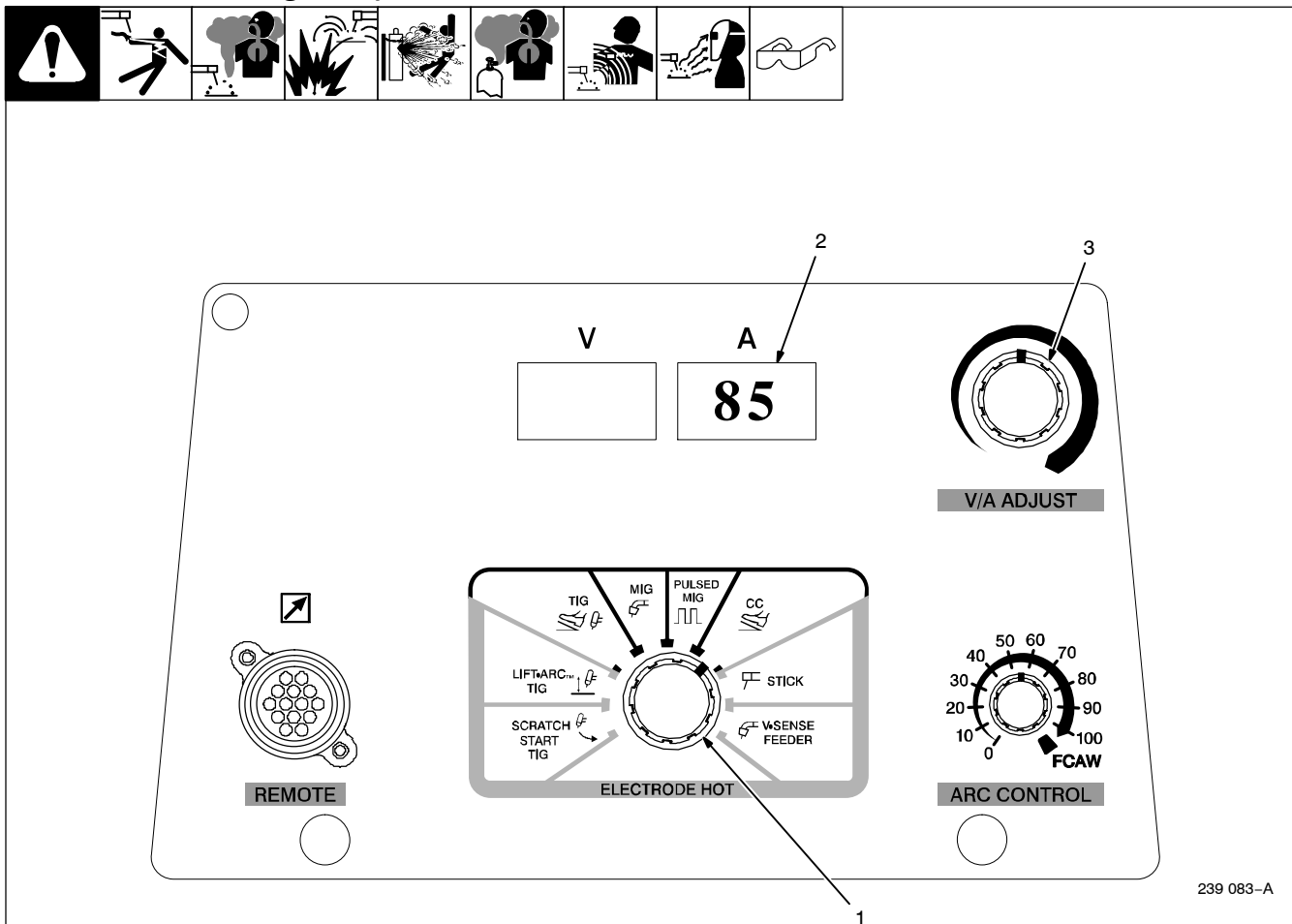
Conecte o Controle remoto usado ao soquete "Remote 14".

5 Alimentação em ar comprimido

6 Terminal de saída negativo (-)

7 Obra

## 8-2. Modo “CC” (Corrente Constante) – Processos “SMAW/CAC-A” (EL. REV./Goivagem e corte com grafite)



239 083-A

**⚠** No modo “CC” (Corrente Constante), os terminais de saída são energizados pelo Controle remoto.

- 1 Chave seletora de Modo
- 2 Mostrador direito
- 3 Knob “Adjust” (Ajuste)

### Configuração

Ver um esquema típico de ligações na Seção 8-1.

Colocar a chave seletora “Mode” (Modo) em “CC” (Corrente Constante) como mostrado.

O valor pré-ajustado da Corrente é indicado no mostrador direito e o indicador “A” está aceso.

### Operação

O knob “Adjust” (Ajuste) é usado para pré-ajustar a Corrente ao desejado.

Um Controle remoto é necessário para fechar o contator da Fonte.

☞ Quando o Controle remoto tem um ajuste da Corrente, o ajuste é uma porcentagem da Corrente pré-ajustada. Quando a Configuração 3 é selecionada o pré-ajuste no Controle remoto é indicado na janela da Corrente. Para maiores informações sobre a função de configurações alternativas, ver Seção 8-1.

A “Adaptive Hot Start” (Abertura Rápida Adaptativa) aumenta automaticamente a Corrente de soldagem no início de uma solda. Isto faz com que o eletrodo não grude na Obra quando da abertura do arco.

☞ Para obter os melhores resultados no fim da solda, levantar rapidamente o eletrodo para interromper o arco.

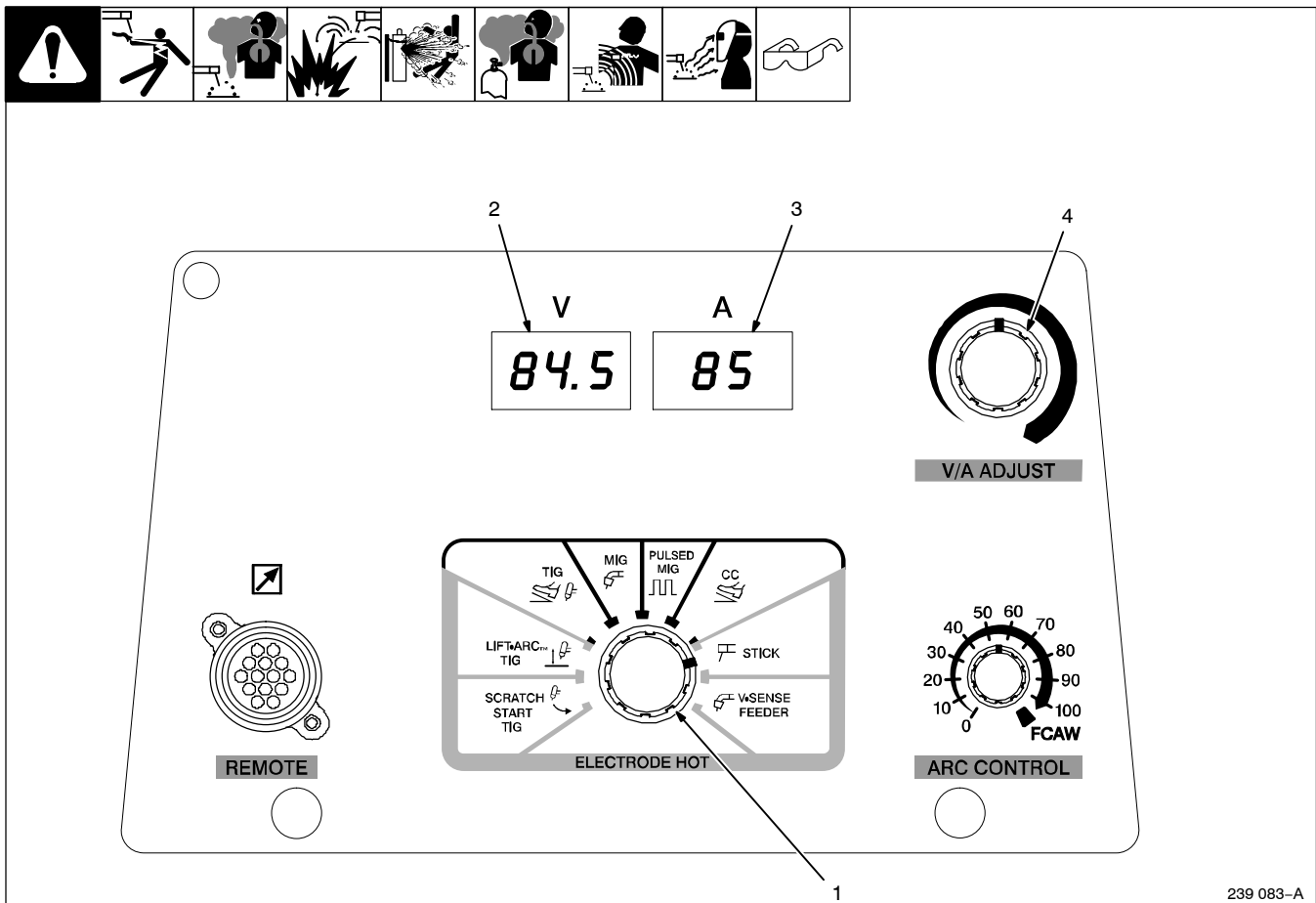
### Controle do arco (“DIG”) (Reforço de arco)

Girar o knob “Arc Control” (Controle do Arco) para selecionar o valor desejado de “DIG” (Reforço de arco) entre 0 e 100.

O ajuste do “DIG” (Reforço de arco) permite alterar as características do arco (macio x duro) para aplicações e eletrodos específicos. Diminuir o “Dig” (Reforço de arco) para soldagem com eletrodos “macios” como os E7018 e aumentá-lo para eletrodos mais “duros” e de maior penetração como os E6010.

☞ Usar este modo para corte e goivagem com grafite (CAC-A). Para obter os melhores resultados, ajustar “Arc Control” (Controle do Arco) ao máximo.

### 8-3. Modo “Stick – SMAW/CAC-A” (EL. REV./Goivagem e corte com grafite)



239 083-A

**⚠ Os terminais de saída estão permanentemente energizados no modo “Stick” (EL. REV.).**

- 1 Chave seletora de Modo
- 2 Mostrador esquerdo
- 3 Mostrador direito
- 4 Knob “Adjust” (Ajuste)

#### Configuração

Ver um esquema típico de ligações na Seção 8-1.

Colocar a chave seletora “Mode” (Modo) na posição “STICK” (EL. REV.) como mostrado.

A Tensão em vazio é indicada no mostrador esquerdo e a Corrente pré-ajustada é indicada no mostrador direito.

#### Operação

O knob “Adjust” (Ajuste) é usado para pré-ajustar a Corrente ao desejado.

Quando um Controle remoto é conectado ao soquete “14-Pinos”, o ajuste no Controle é uma porcentagem da Corrente pré-ajustada. Quando “Configuration 2” (Configuração 2) ou “Configuration 3” (Configuração 3) está ativada, os ajustes à distância são ignorados e a corrente só pode ser ajustada no painel frontal. Para maiores informações sobre as Configurações alternativas, ver Seção 8-5.

A “Adaptive Hot Start” (Abertura Rápida Adaptativa) aumenta automaticamente a Corrente de soldagem no início de uma solda. Isto faz com que o eletrodo não grude na Obra quando da abertura do arco.

☞ Para obter os melhores resultados no fim da solda, levantar rapidamente o eletrodo para interromper o arco.

#### Controle do arco (“DIG”) (Reforço de arco)

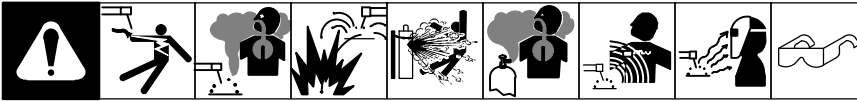
Girar o knob “Arc Control” (Controle do Arco) para selecionar o valor desejado de “DIG” (Reforço de arco) entre 0 e 100.

O ajuste do “DIG” (Reforço de arco) permite alterar as características do arco (macio x duro) para aplicações e eletrodos específicos. Diminuir o “Dig” (Reforço de arco) para soldagem com eletrodos “macios” como os E7018 e aumentá-lo para eletrodos mais “duros” e de maior penetração como os E6010.

☞ Usar este modo para corte e goivagem com grafite (CAC-A). Para obter os melhores resultados, ajustar “Arc Control” (Controle do Arco) ao máximo.



## 8-4. Processos (Modos) de soldagem com baixa tensão em vazio (OCV) opcional



### Operação com Baixa OCV

A unidade oferece a opção de ser configurada para operar com baixa tensão em vazio (OCV) para os Processos (Modos) Eletrodo Revestido e TIG com abertura do arco por riscadura. Quando a unidade é configurada para operação com Baixa OCV, há uma baixa tensão de sensoreamento (aproximadamente 15 Vcc) entre o eletrodo e a Obra antes que o eletrodo toque a Obra. Para maiores informações a respeito da configuração da unidade para operação com Baixa OCV, chamar um Técnico Miller.

## 8-5. Funções de Configuração alternativa

Nesta máquina, há 3 maneiras de se configurar o Controle remoto. A configuração dos aparelhos de medição pode ser alterada selecionando-se o modo "Stick" (EL. REV.) e ligando e desligando a Saída 3 a 5 vezes em poucos segundos; isto pode ser feito ao energizar um Alimentador ou manobrar a chave "Liga/Desliga" da Saída do Controle remoto. O amperímetro indica brevemente qual o modo que está selecionado antes de voltar à janela de pré-ajuste.

C 1

"Configuration 1" (Configuração 1) é o padrão da unidade quando ela sai da fábrica. O modo "Stick" (EL. REV.) reconhece um Controle remoto conectado ao painel frontal e o modo "CC" (Corrente Constante) indica o valor pré-ajustado e não a percentagem do Controle remoto.

C 2

"Configuration 2" (Configuração 2) altera os modos "Stick" (EL. REV.) quando há um Controle remoto. Em "Configuration 2" (Configuração 2), o modo "Stick" (EL. REV.) é controlado pelo painel da máquina, o que significa que qualquer Controle remoto conectado no soquete "Remote 14" é ignorado e não comanda a Saída. Quando o modo "Stick" (EL. REV.) é ativado, um ponto decimal aparece no amperímetro.

C 3

"Configuration 3" (Configuração 3) altera a forma de o mostrador trabalhar no modo "CC" (Corrente Constante). Em "Configuration 3" (Configuração 3), o amperímetro indica a percentagem da Corrente pré-ajustada ajustada no Controle remoto e o painel indica a corrente máxima. Quando o modo "CC" (Corrente Constante) é ativo, um ponto decimal aparece no amperímetro.

# SEÇÃO 9 – MANTENÇÃO PREVENTIVA & CORRETIVA

## 9-1. Manutenção preventiva

					<b>Desligue a alimentação elétrica antes de fazer qualquer manutenção na Fonte.</b>		<i>Em caso de trabalho intenso, fazer manutenção mais frequentemente.</i>	
	✓ = Verificar    ◇ = Trocar    ● = Limpar    ☆ = Substituir							
A cada 3 meses			Substituir adesivos danificados ou ilegíveis.		✓ ☆		Substituir o corpo do porta-eletrodo se estiver trincado.	
							Consertar ou substituir o cabo da pistola.	
							Limpar e apertar as conexões do circuito de soldagem.	
A cada 6 meses		Limpar internamente com jato de ar comprimido limpo e seco.						

## 9-2. Limpeza interna da Fonte

**NUNCA abra ou remova o gabinete da Fonte para a sua limpeza interna.**

Para limpar a Fonte internamente, jogue diretamente o jato de ar comprimido limpo e seco através das janelas de ventilação frontal e traseira como mostrado na figura.

Ref. 803 691-D

### 9-3. Mensagens de Erro do voltímetro/Amperímetro

☞ Todas as mensagens abaixo são vistas no painel frontal da Fonte. Todos os circuitos aos quais elas se referem se encontram dentro da unidade.

HELP

1

#### HELP 1

Indica um mau funcionamento no circuito primário de potência. Chamar um Técnico Miller.

HELP

2

#### HELP 2

Indica um mau funcionamento no circuito de proteção térmica. Chamar um Técnico Miller.

HELP

3

#### HELP 3

Indica que o lado esquerdo da Fonte sobreaqueceu. Ela se desligou para que o ventilador a esfrie (ver Seção 3-4). É possível voltar a soldar quando a Fonte esfriou.

HELP

5

#### HELP 5

Indica que o lado direito da Fonte sobreaqueceu. Ela se desligou para que o ventilador a esfrie (ver Seção 3-4). É possível voltar a soldar quando a Fonte esfriou.

HELP

6

#### HELP 6

Indica que se trabalhou com a corrente primária máxima. A Fonte tem um limite para a corrente máxima consumida. Quando a tensão da rede diminui, a corrente consumida aumenta. Quando a tensão da rede está baixa demais, a potência da Saída é limitada pela corrente consumida. Quando este limite é atingido, a Fonte reduz automaticamente a potência da Saída para que se continue soldando. A rede elétrica deve ser verificada por um Eletricista qualificado.

HELP

8

#### HELP 8

Indica um mau funcionamento no secundário do circuito de potência. Chamar um Técnico Miller.

HELP

25


#### HELP 25

Indica que a máquina atingiu o limite superior do Fator de Trabalho (ver Seção 3-4). A unidade deve continuar sendo energizada para que o ventilador de refrigeração funcione. Pode-se voltar a soldar quando a unidade esfriou.





# SEÇÃO 10 – ESQUEMAS ELÉTRICOS

 <b>ELECTRIC SHOCK HAZARD</b>	<b>WARNING</b>
	<ul style="list-style-type: none"> <li>• Do not touch live electrical parts.</li> <li>• Disconnect input power or stop engine before servicing.</li> <li>• Do not operate with covers removed.</li> <li>• Have only qualified persons install, use, or service this unit.</li> </ul>

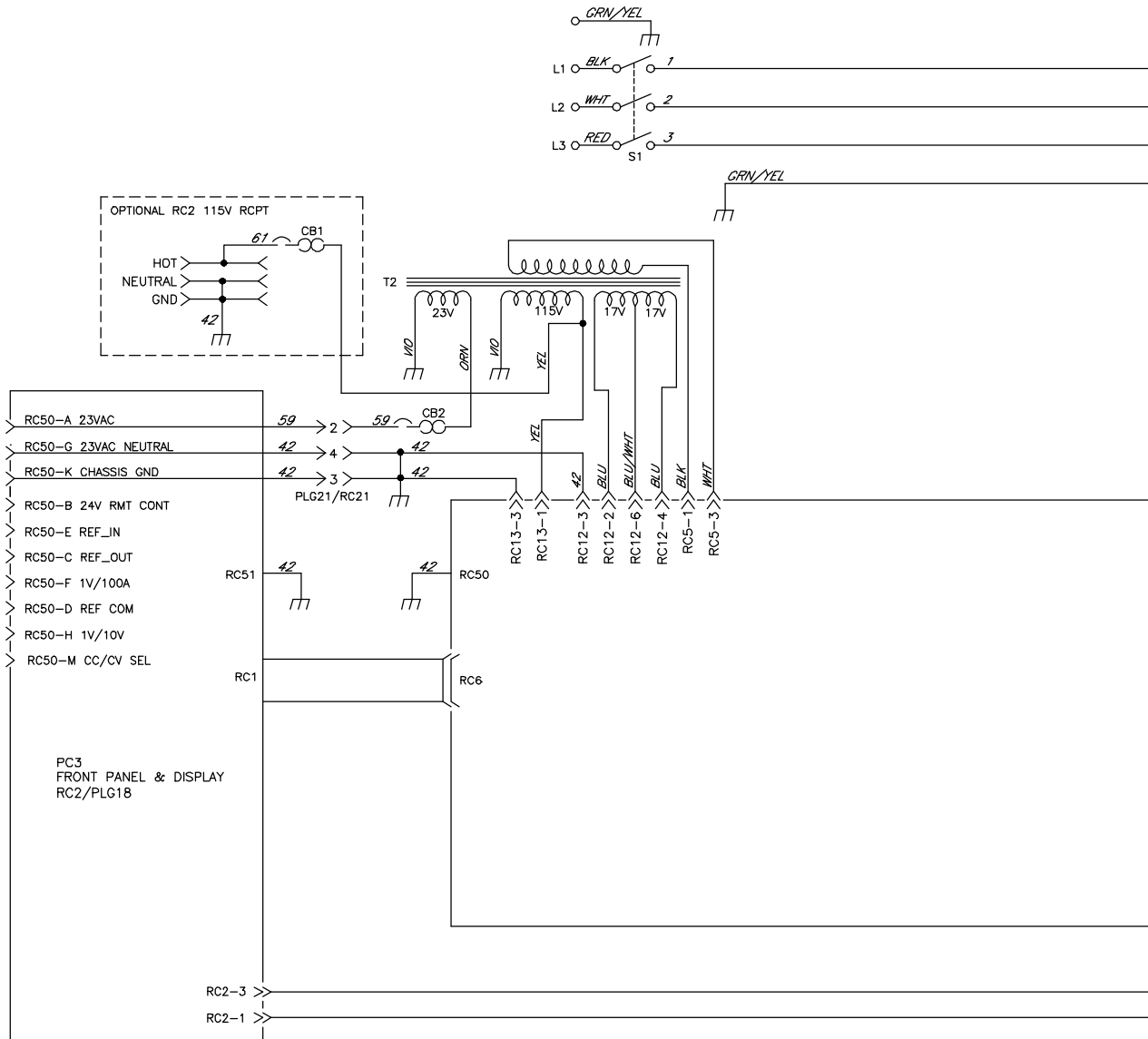
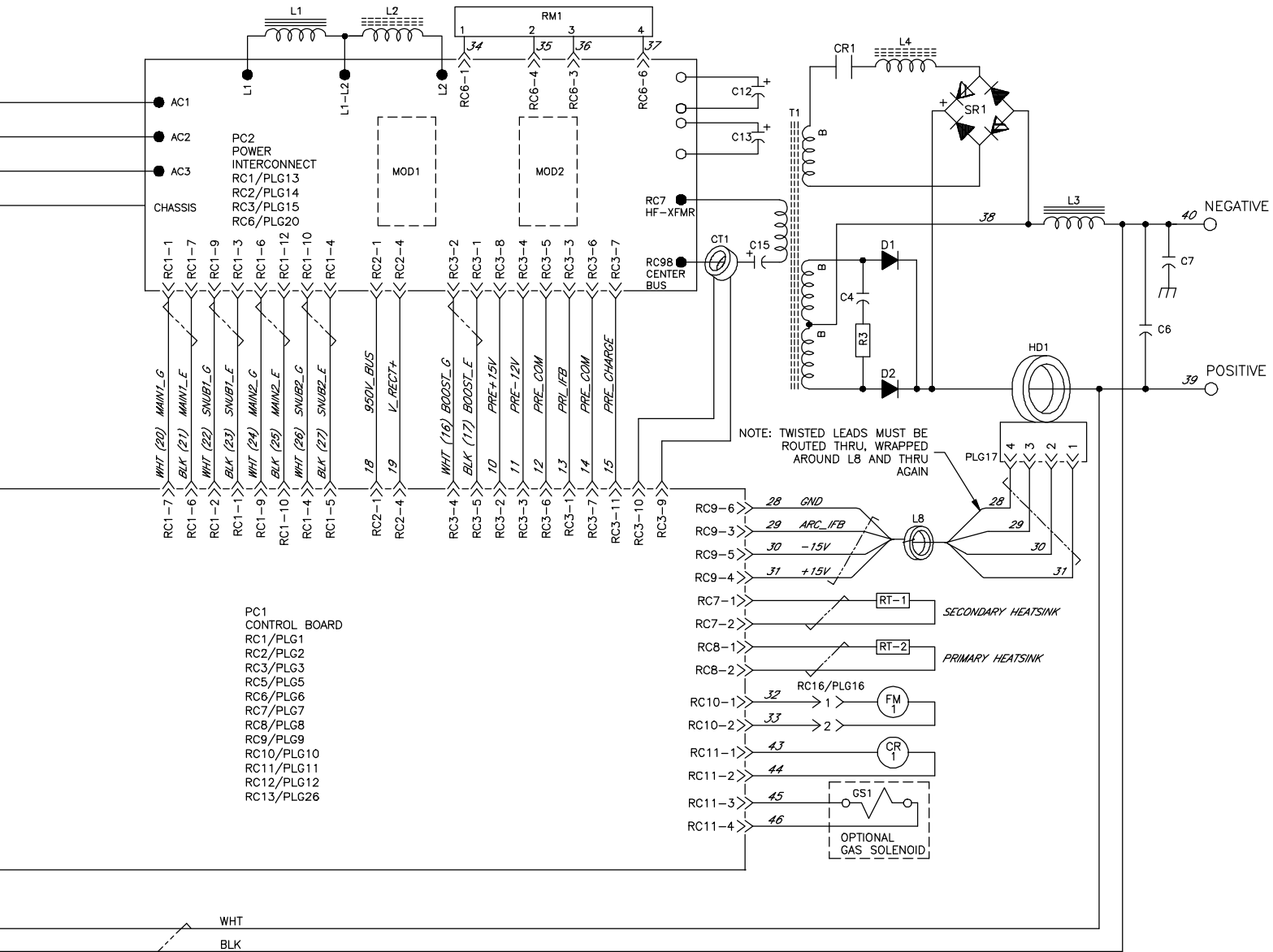


Figura 10-1. Esquema Elétrico











# TRUE BLUE<sup>®</sup>

## WARRANTY

Válida a partir de 01 de Janeiro de 2016  
(Equipamentos com número de série começando por "MG" ou mais recentes)

*Dúvidas a respeito da  
Garantia Miller?*

Consulte o seu  
Distribuidor local  
ou ITW Soldagem.

O seu Distribuidor Miller  
oferece ainda...

### Assistência Técnica

Você sempre recebe a  
resposta rápida e confiável  
da qual precisa. Peças de  
reposição são disponíveis  
rapidamente.

### Suporte

Você precisa de respostas  
rápidas a respeito de  
problemas difíceis de  
soldagem? Contate o seu  
Distribuidor local ou a ITW  
Soldagem. O  
conhecimento e a  
experiência do  
Distribuidor e da Miller  
estão à sua disposição  
para ajudá-lo a cada  
momento.

O presente Termo de Garantia Miller substitui todos os anteriores e é exclusivo, sem quaisquer outras garantias explícitas ou implícitas.

**GARANTIA LIMITADA** – Sujeita aos termos e condições abaixo, Miller Electric Mfg. Co., Appleton, Wisconsin (EUA), garante ao Comprador original que um equipamento novo Miller vendido depois que o presente Termo entrou em vigor não apresenta defeitos de materiais ou mão de obra na época do seu despacho por parte da Miller. **ESTA GARANTIA É DADA NO LUGAR DE QUAISQUER OUTRAS GARANTIAS EXPLÍCITAS OU IMPLÍCITAS, INCLUSIVE AS GARANTIAS DE COMERCIALIZAÇÃO E ADEQUAÇÃO DO EQUIPAMENTO.**

Dentro dos períodos de garantia listados abaixo, Miller ou seus Serviços Autorizados (SAMs) repararão ou substituirão peças ou componentes que apresentem defeito de material ou Mão de Obra.. Miller deve ser notificada por escrito dentro de trinta (30) dias contados da ocorrência do defeito ou falha, sendo que Miller dará as necessárias instruções quanto aos procedimentos a serem adotados. Se a notificação for submetida como reclamação da garantia online, a reclamação deve incluir uma descrição detalhada da falha e as medidas tomadas para solução de problemas a fim de identificar os componentes com falha e a causa desta falha.

Miller atenderá as solicitações de garantia dos equipamentos conforme listado abaixo quando o defeito ocorrer dentro dos períodos de garantia especificados. Todos os períodos de garantia são contados a partir da data de despacho do equipamento ao Comprador-Usuário original, sem ultrapassar doze meses do despacho a um Distribuidor Norte-Americano do Norte ou dezoito meses do despacho a um Distribuidor Internacional.

- 5 (cinco) anos para peças — 3 (três) anos para mão de obra
  - \* Pontes retificadoras originais; somente tiristores ou transistores, diodos e blocos retificadores separados
- 3 (três) anos — Peças e mão de obra
  - \* Dispositivos LCD auto-escurecedores para capacetes de proteção (exceto Série Classic) (salvo mão de obra)
  - \* Máquina de soldagem movida a motor de combustão interna/Geradores  
**(NOTA: os motores dos Geradores têm garantia específica dada pelo próprio fabricante.)**
  - \* Fontes de energia inversoras (salvo quando especificado)
  - \* Fontes de energia para corte a plasma
  - \* Controles de processo
  - \* Alimentadores de arame semi-automáticos e automáticos
  - \* Fontes de energia dos tipos Transformador e Retificador
- 2 (dois) anos — Peças e mão de obra
  - \* Dispositivos LCD auto-escurecedores para capacetes de proteção – somente Série Classic (salvo mão de obra)
  - \* Extratores de fumos – Capture 5, Séries Filtair 400 e Industrial Collector
- 1 (um) ano — Peças e mão de obra (salvo quando especificado)
  - \* Dispositivos de movimentação automática
  - \* Unidades CoolBelt e CoolBand (salvo mão de obra)
  - \* Sistema de secagem de ar dessecante
  - \* Equipamentos externos de monitoração e sensores
  - \* Acessórios opcionais de campo  
**(NOTA: acessórios opcionais de campo são cobertos pelo período de garantia restante do produto ao qual eles estão associados ou por um mínimo de 1 (um) ano — valendo o maior prazo.)**
  - \* Pedais de controle remoto RFCS (exceto RFCS-RJ45)
  - \* Extratores de fumos – Filtair 130 e Séries MWX e SWX
  - \* Geradores de Alta Frequência (A.F.)
  - \* Tochas de corte a plasma ICE/XT (salvo mão de obra)
  - \* Fontes de energia, circuladores de água para aquecimento por indução  
**(NOTA: os registradores digitais têm garantia específica dada pelo próprio fabricante.)**
  - \* Bancos de carga e aferição
  - \* Pistolas de soldar com motor incorporado (exceto pistolas Spoolmate)
  - \* Unidades PAPR (salvo mão de obra)
  - \* Posicionadores e seus controles
  - \* "Racks"
  - \* Carrinhos/reboques
  - \* Ponteadeiras para soldagem por resistência
  - \* Mecanismos de avanço do arame para soldagem ao arco submerso
  - \* Circuladores de água

- \* Tochas TIG (salvo mão de obra)
  - \* Pedais e Controles remotos sem fio e receptores
  - \* Bancadas e mesas de soldagem (salvo mão de obra)
  - \* LiveArc Sistema de Gerenciamento de Desempenho de Soldagem
- 6 (seis) meses
    - \* Baterias
    - \* Pistolas Bernard (exceto Mão de Obra)
    - \* Pistolas Tregaskiss (exceto Mão de Obra)
  - 90 (noventa) dias — Peças de
    - \* Acessórios (kits)
    - \* Lonas de proteção
    - \* Bobinas e mantas, cabos e Controles não eletrônicos para Aquecimento por indução
    - \* Pistolas M
    - \* Pistolas MIG e tochas para Arco Submerso (SAW)
    - \* Controles remotos e RFCS–RJ45
    - \* Peças de reposição (exceto Mão de Obra)
    - \* Pistolas Roughneck
    - \* Pistolas com motor incorporado Spoolmate

A Garantia Miller<sup>®</sup> não se aplica a:

- Componentes consumíveis tais como bicos de contato, bicos de corte, contadores, escovas de motor elétrico, relés, tampas de bancadas de soldagem e cortinas de soldagem ou peças gastas por uso normal. (Exceções: a garantia cobre as escovas de motor elétrico e os relés de produtos movidos por motor de combustão interna.)**
- Itens fornecidos por Miller, mas fabricados por terceiros tais como motores de combustão interna ou acessórios padrão. Estes itens são cobertos pela Garantia do fabricante, quando houver.
- Equipamentos modificados por terceiros (isto é não por um Serviço Autorizado Miller – SAM) ou os que foram instalados, operados ou usados de forma incorreta ou em desacordo com os padrões industriais normais ou os que não tiveram manutenção normal e necessária ou os que foram utilizados fora das suas especificações.

OS PRODUTOS MILLER SÃO PREVISTOS PARA COMPRA E UTILIZAÇÃO POR USUÁRIOS NAS ÁREAS COMERCIAL E INDUSTRIAL E POR PESSOAS TREINADAS E EXPERIMENTADAS NO USO E NA MANUTENÇÃO DE EQUIPAMENTOS DE SOLDAR E CORTAR A PLASMA.

Em caso de pedido de garantia nas condições aqui descritas, Miller poderá, a seu único critério, adotar qualquer uma das seguintes providências: (1) Reparar; ou (2) Substituir; ou, em casos especiais e desde que devidamente autorizado por escrito pela Miller (3) Negociar ou assumir um custo razoável para a reparação ou a substituição dos itens envolvidos por parte de um Serviço Autorizado Miller (SAM); ou (4) Reembolsar o valor de aquisição (sendo deduzida uma depreciação razoável baseada no uso real) com o retorno à Miller do item considerado, os custos de despacho e transporte correndo por conta do cliente. Caso Miller opte pela reparação ou substituição, as condições são F.O.B. Fábrica ou Filial Miller ou Serviço Autorizado Miller (SAM) conforme determinado pela Miller. Conseqüentemente, não haverá compensação ou reembolso de qualquer tipo de despesa relacionada ao transporte.

DE ACORDO COM AS LIMITAÇÕES LEGAIS EVENTUALMENTE EXISTENTES, AS SOLUÇÕES AQUI OFERECIDAS SÃO ÚNICAS E EXCLUSIVAS. EM NENHUMA CIRCUNSTÂNCIA OU EVENTO PODERÁ MILLER SER RESPONSABILIZADA JURIDICAMENTE, DIRETA OU INDIRETAMENTE, POR DANOS ESPECÍFICOS (INCLUSIVE PERDA DE PATRIMÔNIO), INCIDENTAIS OU RESULTANTES (INCLUSIVE LUCRO CESSANTE), COM BASE EM CONTRATO, AGRAVO OU QUALQUER OUTRO EMBASAMENTO LEGAL.

QUALQUER GARANTIA EXPRESSA NÃO PREVISTA NO PRESENTE TERMO E QUALQUER GARANTIA IMPOSTA, AVAL E REPRESENTAÇÃO DE DESEMPENHO E QUALQUER OUTRA SOLUÇÃO POR QUEBRA DE CONTRATO OU QUALQUER OUTRO EMBASAMENTO LEGAL QUE, EXCETO PARA ESTA CLAUSULA, POSSA SURTIR POR IMPLICAÇÃO DE AÇÃO JUDICIAL, PRÁTICA DE COMÉRCIO OU TRANSCURSO DE NEGOCIAÇÃO, INCLUSIVE QUALQUER GARANTIA IMPOSTA DE PRÁTICA COMERCIAL OU DESEMPENHO PARA UMA FINALIDADE PARTICULAR, COM RESPEITO A QUALQUER E TODO EQUIPAMENTO FORNECIDO POR MILLER, É EXCLUÍDA E REJEITADA POR MILLER.

Esta garantia original foi elaborada com termos jurídicos de língua inglesa. No caso de qualquer reclamação ou desacordo, prevalecerá o significado das palavras em inglês.





# Registro do Equipamento

Preencha o quadro abaixo para controle e uso da Garantia.

Modelo

Número de série/Versão

Data da Compra, número da Nota Fiscal e Fornecedor

(Data da entrega do equipamento ao Cliente original.)

Distribuidor

Endereço

Cidade

UF

CEP



## Para Assistência Técnica

**Contate um DISTRIBUIDOR ou um SERVIÇO AUTORIZADO MILLER**

Sempre informe o Modelo, a Versão e o número de série do Equipamento.

Contate um distribuidor ou um serviço autorizado Miller

Equipamentos e Consumíveis para Soldagem

Acessórios opcionais

Equipamentos de Proteção Individual

Assistência Técnica e Reparação

Peças de reposição

Treinamento (Cursos, Vídeos, Livros)

Manuais Técnicos (Manutenção Preventiva e Corretiva e Listas de Componentes)

Esquemas Elétricos e Eletrônicos

Literatura e Informações Técnicas sobre Processos de Soldagem e Corte a Plasma

Para localizar um Distribuidor Miller ou um Serviço Autorizado Miller (SAM), visite o site [www.itwsoldagem.com.br](http://www.itwsoldagem.com.br) ou chame (0xx11) 5514-3366.

Contate a Entregadora para:

Em casos de perda ou dano durante o transporte, preencha uma Reclamação.

Para assistência no preenchimento ou no encaminhamento de Reclamações, contate o seu Distribuidor e/ou ITW Soldagem.

### Miller Electric Mfg. Co.

Uma Empresa do Grupo Illinois Tool Works  
1635 West Spencer Street  
Appleton, WI 54914 USA

Importador:  
ITW Welding Produtos para Soldagem Ltda  
Rua Gomes de Carvalho, 1306 - Cj. 21  
São Paulo-SP  
04547-005 Brasil  
CNPJ 01.751.969/001-67

Para contatos Internacionais visite  
[www.MillerWelds.com](http://www.MillerWelds.com)

